

スチール省スペースタイプ

RoHS



KSK-*

KSG-*



KSE-*



2D CAD 粉体塗装 輸入ベース スチール

ココが
特長

厚み20mmの省スペース対応品!

- ウレタン付ケーブルクランプ(07609ページ)の改良品です。
- 上部の出っ張りを可能な限りカットし省スペース化しました。
- 角を丸め、より安全になりました。
- 取付穴加工仕様は改良前と同じです。



ご注意

・防水防塵構造ではありません。
・屋内での使用をお勧めします。
・取付用タップ穴はタップ加工後に塗装しているため、ねじ山に塗料がのった状態で出荷します。



Delivery
納期

出荷日

1~5個	翌日(当日)
6個~	都度見積

当日出荷は、17時までに都度お申し付けください。

在庫品



Order
注文例

型式

KSK-150

基本仕様

■本体

材質	SPHC
板厚	1.6mm

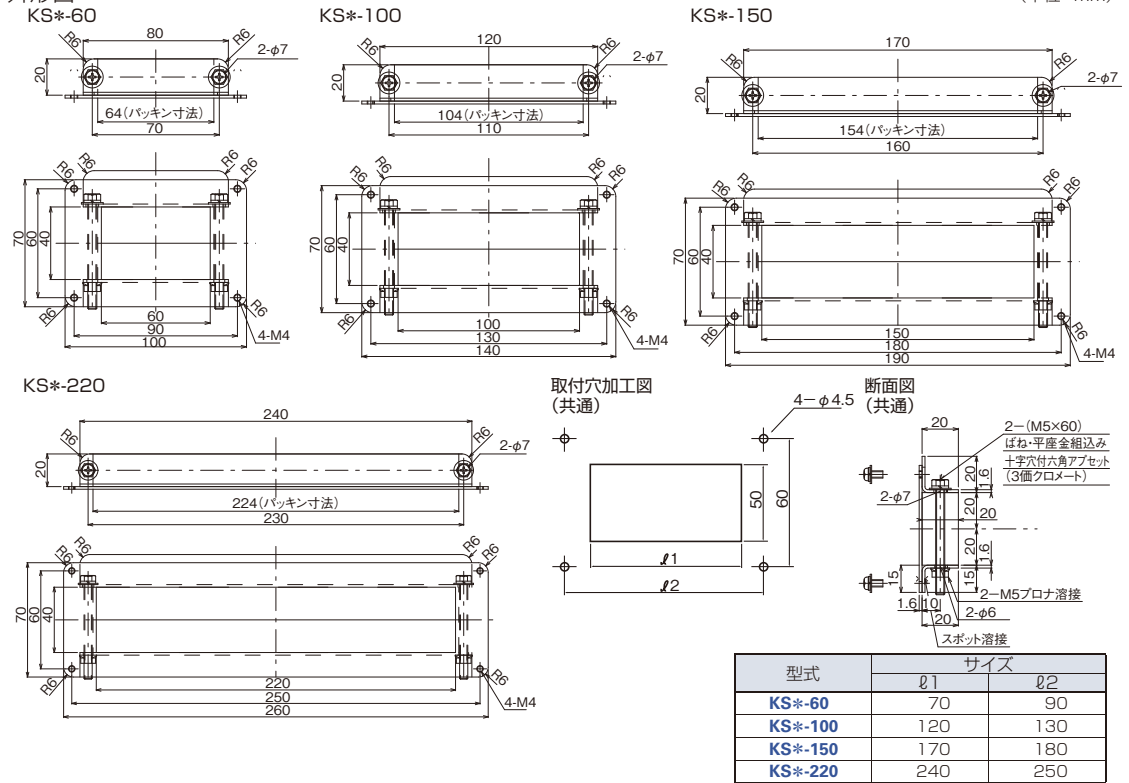
■表面仕上げ

KSK	粉体塗装	近似マンセル値2.5Y9/1
KSG	粉体塗装	近似マンセル値5Y7/1
KSE	粉体塗装	近似マンセル値5Y8/1

■軟質ウレタンフォーム

見掛け密度	45.8kg/m ³	75%圧縮残留歪	7.7%
40%硬さ	533.1N	耐熱温度	70℃以下
引張り強さ	248.7kPa	導電性	なし
伸び	95%	色	グレー
引裂き強さ	8.9N/cm		

外形図



型式			基準単価	スライド単価		重さ(g)
クリーム(2.5Y9/1)	グレイ(5Y7/1)	5Y8/1	1個~19個	20個~29個	30個~99個	
KSK-60	KSG-60	KSE-60	¥1,160	¥1,080	¥1,020	146
KSK-100	KSG-100	KSE-100	¥1,540	¥1,440	¥1,360	197
KSK-150	KSG-150	KSE-150	¥1,750	¥1,630	¥1,540	261
KSK-220	KSG-220	KSE-220	¥2,450	¥2,290	¥2,160	347

ボックス用
アクセサリ

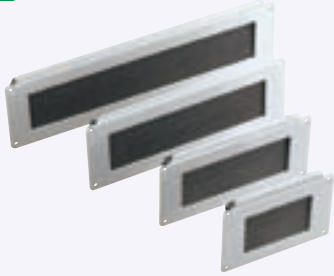
ボックス用
アクセサリ

カタログ
掲載落ち
商品

ボックス用
アクセサリ

ステンスタイプ

RoHS



2D CAD 輸入ベース ステンレス

Delivery 納期

ココが特長

ご好評につきステンスタイプ追加!

- ウレタン付ケーブルクランプステンスタイプです。
- 製品の奥行きと幅はスチール省スペースタイプと同じです。
- 金属部材全てがステンレスです。



- ・防水防塵構造ではありません。
- ・屋内での使用をお勧めします。
- ・高さ方向の仕様はスチールタイプと異なります。下記外形図にてご確認ください。
- ・表面に保護シートを貼ったまま出荷します。

出荷日	
1~5台	5日目
6台~	都度見積

納期に関するお断り
本商品については長期休暇中の納期に変更がございます。詳細な出荷日は7555ページをご参照ください。

非在庫品



Order 注文例

型式	KSUS-100
----	----------

基本仕様

■本体

材質	SUS304
板厚	1.5mm

■表面仕上げ

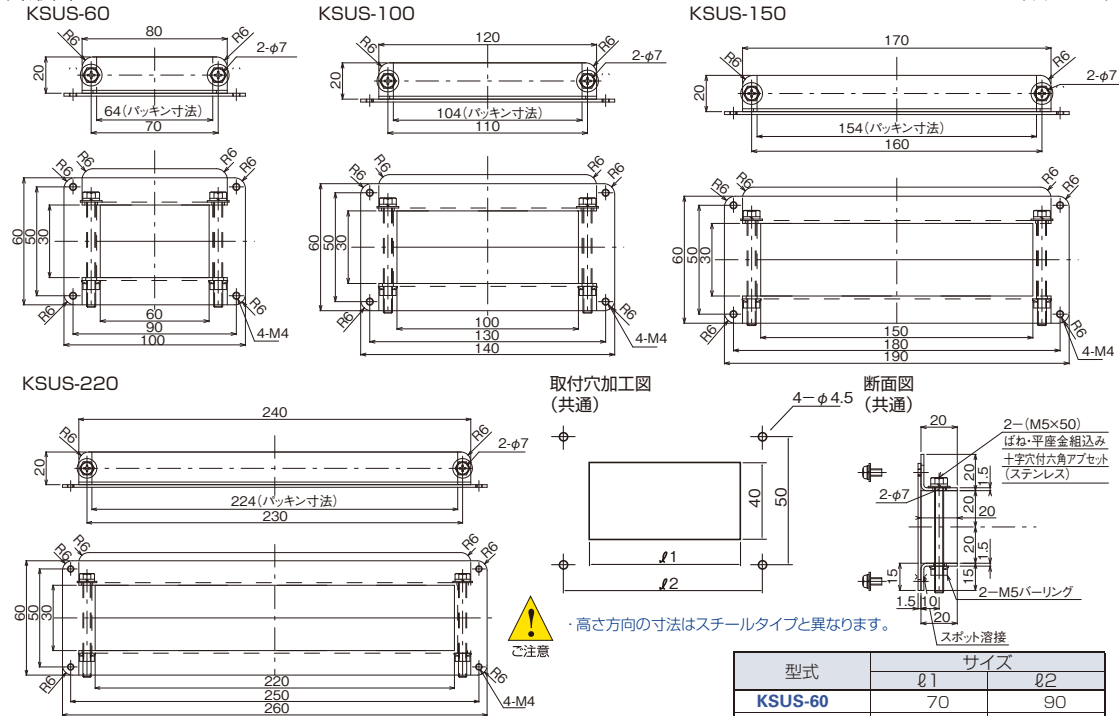
BA(ブライト・アニール)	きれいな光沢のある表面
---------------	-------------

■軟質ウレタンフォーム

見掛け密度	0.4g/cm ³	圧縮永久歪	25%
硬度	20±5(アスカ-C)	使用可能温度	-20~100℃
引張り強さ	1.5MPa以上	吸水率	5%以下
伸び	300%以上	色	黒
圧縮応力	400gf/cm ²		

外形図

(単位: mm)



型式	サイズ	
	φ1	φ2
KSUS-60	70	90
KSUS-100	120	130
KSUS-150	170	180
KSUS-220	240	250



全てステンレス素材です



使用イメージ



型式	表面処理	基準単価			重量 g
		1個~19個	20個~29個	30個~99個	
KSUS-60	BA	¥1,970	¥1,690	¥1,500	130
KSUS-100		¥2,340	¥2,120	¥1,840	175
KSUS-150		¥2,840	¥2,570	¥2,300	230
KSUS-220		¥3,210	¥2,990	¥2,640	310

ボックス用
アクセサリ

ボックス用
アクセサリ

漏電遮断器
取付台

ウレタン付
ケーブル
クランプ

樹脂製
ルーバー

スチール製
ルーバー

スチール製・
ステンレス製
小型ルーバー

補修塗料

図面ホルダ

DINレール

パッキン

テープ

銅バー

絶縁支持台

ゴム足