

Steel terminal box スチール中継ボックス

の
価格は値下げした
商品です
**プライス
ダウン**

RTEシリーズ

RoHS



省スペース 2D CAD Webボックス フリーサイズ スチール 粉体塗装



Delivery 納期 穴加工 同納期

基本仕様

	ボックスタイプ
	RTE
材質	SPCC
板厚	扉・本体 1.2mm
中板	高耐食溶融めっき鋼板(板厚1.6mm)
中板サイズ	(W-10)×(H-22)
開閉金具	なべネジ M4×6

出荷日	
1~10台	5日目
11台~	都度見積

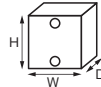
納期に関するお断り
本商品の稼働日は土曜・祝日を含みません。詳細な出荷日は7551ページをご参照ください。

非在庫品



・中板に方眼シールはございません

ご注意



外形図7055ページ
機器取付有効寸法7056ページ

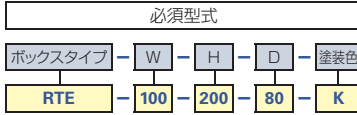
ココが
特長

中継用途に最適！2点ネジ止めタイプ

- 奥行き(深さ)150mmまで対応可能！
- フリーサイズ対応なので決められたスペースにぴったりと収まります。
- どれだけ穴加工しても穴加工料金は無料です。



Order
注文例



※穴加工ありはWeb設計ボックスサイト
7541ページをご利用願います。

塗装色

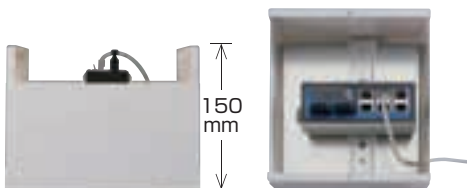
粉体塗装

下地処理



※下地処理についての詳細は7010ページになります

使用例

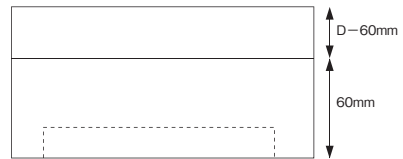


穴加工対応

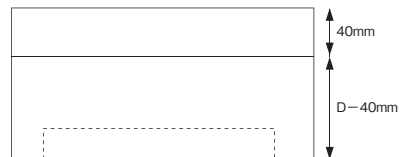
パターン	種類
丸穴	丸穴 丸穴ビス穴 2個付 丸穴ビス穴 3個付 丸穴ビス穴 4個付 キー溝付 丸穴 丸穴 丸穴3個 (PCD) 丸穴2穴 4個付(PCD) 丸穴 丸穴 丸穴 U時欠き
角穴	角穴 角穴ビス穴 穴付 4個 丸穴4個 4個内付 角穴ビス穴 4個内付 2個掛違い
角丸穴	角丸穴 角丸穴ビス穴付 角長穴 角長穴ビス穴付 ファン穴 1 ファン穴 2 ファン穴 3 ファン穴 4
ネジ その他	タップ穴 バーリング穴 スリット穴

D寸法のとり方(10mm単位指定)

[D=70~100mmの場合]



[D=110~150mmの場合]



背面の外観

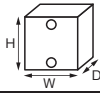


背面にはスポット溶接の跡がございます

制御ボックス
RTEシリーズ
ボックス

- ボックス セレクション ガイド
- Rシリーズ 案内
- Fシリーズ 案内
- ボックス アクセサリ 案内
- Rシリーズ スチール ボックス
- Rシリーズ ステンレス ボックス
- Rシリーズ アルミ ボックス
- Fシリーズ 自立盤 ボックス
- Fシリーズ 制御盤 ボックス
- Fシリーズ 制御盤ボックス カラータイプ
- Fシリーズ ノイズ対策 ボックス
- Fシリーズ 中継ボックス
- Fシリーズ ステンレス ボックス
- Fシリーズ アルミコントロール ボックス
- 固定サイズ コントロール ボックス
- 固定サイズ 中継・端子台 ボックス
- 穴加工 見積方法
- 出荷日 カレンダー

2012.9
2013.8



RTEシリーズ

サイズの指定単位はW・H・D全て10mm単位となります。

●有効フカサD-10

D	W		80~120	130~170	180~220	230~270	280~300
	H						
70	80~120		¥4,580	¥4,680	¥4,850	¥4,980	¥5,040
	130~170		¥4,690	¥4,830	¥5,030	¥5,160	¥5,240
	180~220		¥4,880	¥5,050	¥5,250	¥5,400	¥5,460
	230~270		¥5,040	¥5,210	¥5,430	¥5,610	¥5,770
	280~300		¥5,130	¥5,290	¥5,530	¥5,720	¥5,830
80	80~120		¥4,410	¥4,650	¥4,670	¥4,950	¥4,860
	130~170		¥4,700	¥4,810	¥5,010	¥5,150	¥5,230
	180~220		¥4,710	¥5,050	¥5,060	¥5,420	¥5,420
	230~270		¥5,020	¥5,190	¥5,420	¥5,590	¥5,680
	280~300		¥4,930	¥5,270	¥5,340	¥5,710	¥5,630
90	80~120		¥4,610	¥4,730	¥4,910	¥5,040	¥5,100
	130~170		¥4,750	¥4,900	¥5,090	¥5,220	¥5,330
	180~220		¥4,960	¥5,130	¥5,330	¥5,470	¥5,580
	230~270		¥5,090	¥5,270	¥5,340	¥5,690	¥5,790
	280~300		¥5,180	¥5,380	¥5,540	¥5,810	¥5,930
100	80~120		¥4,640	¥4,760	¥4,920	¥5,100	¥5,160
	130~170		¥4,780	¥4,910	¥5,140	¥5,260	¥5,370
	180~220		¥4,990	¥5,160	¥5,370	¥5,530	¥5,620
	230~270		¥5,140	¥5,330	¥5,550	¥5,720	¥5,830
	280~300		¥5,210	¥5,400	¥5,640	¥5,840	¥5,960
110	80~120		¥4,660	¥4,790	¥4,990	¥5,100	¥5,180
	130~170		¥4,800	¥4,970	¥5,160	¥5,300	¥5,390
	180~220		¥5,000	¥5,180	¥5,390	¥5,550	¥5,660
	230~270		¥5,180	¥5,350	¥5,540	¥5,760	¥5,870
	280~300		¥5,240	¥5,440	¥5,690	¥5,890	¥6,000
120	80~120		¥4,590	¥4,770	¥4,890	¥5,110	¥5,120
	130~170		¥4,830	¥4,940	¥5,150	¥5,310	¥5,390
	180~220		¥4,980	¥5,170	¥5,310	¥5,540	¥5,560
	230~270		¥5,230	¥5,360	¥5,570	¥5,740	¥5,850
	280~300		¥5,150	¥5,410	¥5,600	¥5,860	¥5,910
130	80~120		—	¥4,840	¥5,040	¥5,160	¥5,240
	130~170		—	¥5,040	¥5,220	¥5,380	¥5,450
	180~220		—	¥5,240	¥5,450	¥5,640	¥5,730
	230~270		—	¥5,400	¥5,650	¥5,900	¥5,950
	280~300		—	¥5,500	¥5,750	¥5,970	¥6,080
140	80~120		—	¥4,870	¥5,070	¥5,200	¥5,270
	130~170		—	¥5,080	¥5,250	¥5,400	¥5,490
	180~220		—	¥5,260	¥5,480	¥5,670	¥5,780
	230~270		—	¥5,440	¥5,690	¥5,880	¥5,990
	280~300		—	¥5,520	¥5,800	¥6,010	¥6,120
150	80~120		—	¥4,980	¥5,090	¥5,220	¥5,320
	130~170		—	¥5,080	¥5,280	¥5,440	¥5,520
	180~220		—	¥5,290	¥5,510	¥5,700	¥5,820
	230~270		—	¥5,450	¥5,720	¥5,920	¥6,030
	280~300		—	¥5,580	¥5,830	¥6,040	¥6,170

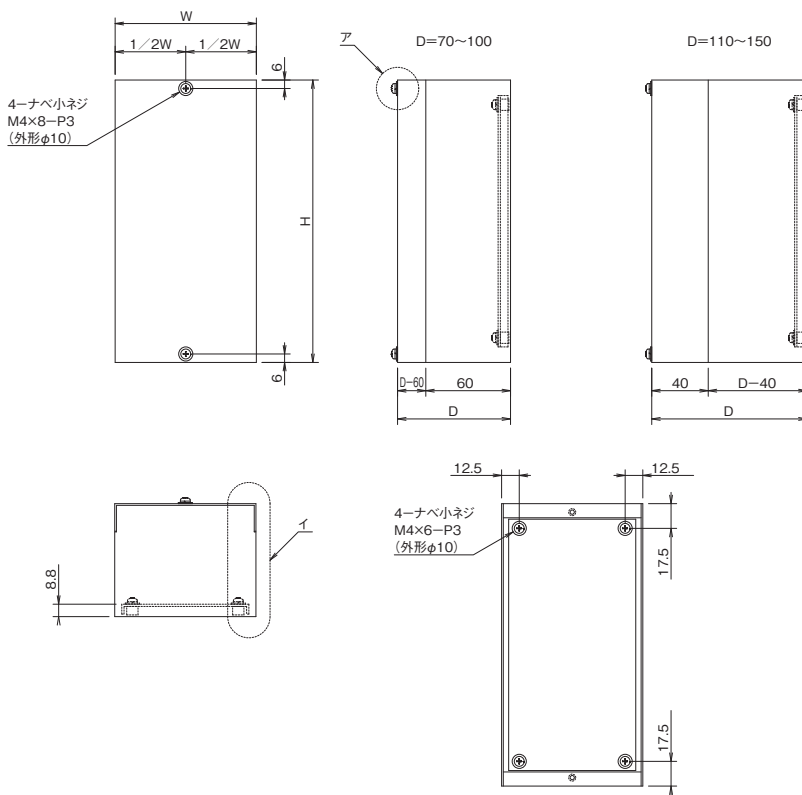
「—」部は製作不可です。

制御ボックス

Rシリーズ
ボックススチール
スタンダード
自立盤タイプスチール
片開き
横長タイプスチール
両開き
横長タイプスチール
片開き
奥長タイプスチール
ハンドル錠
外錠番タイプスチール
ハンドル錠
内錠番タイプスチール
ハンドル+2点
ネジタイプスチール
パチン錠
水切なしタイプスチール
パチン錠
水切ありタイプスチール4点
ネジ止めタイプスチール
中継ボックス

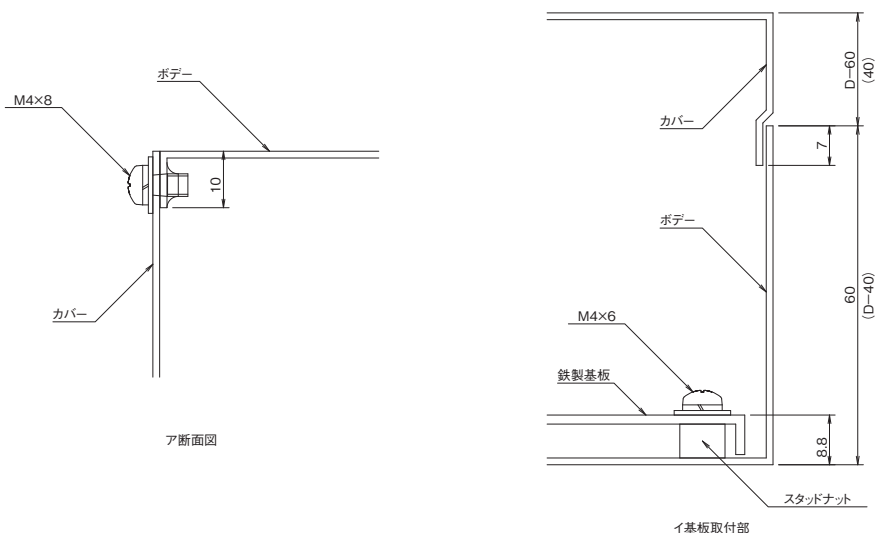
外形図

(単位: mm)



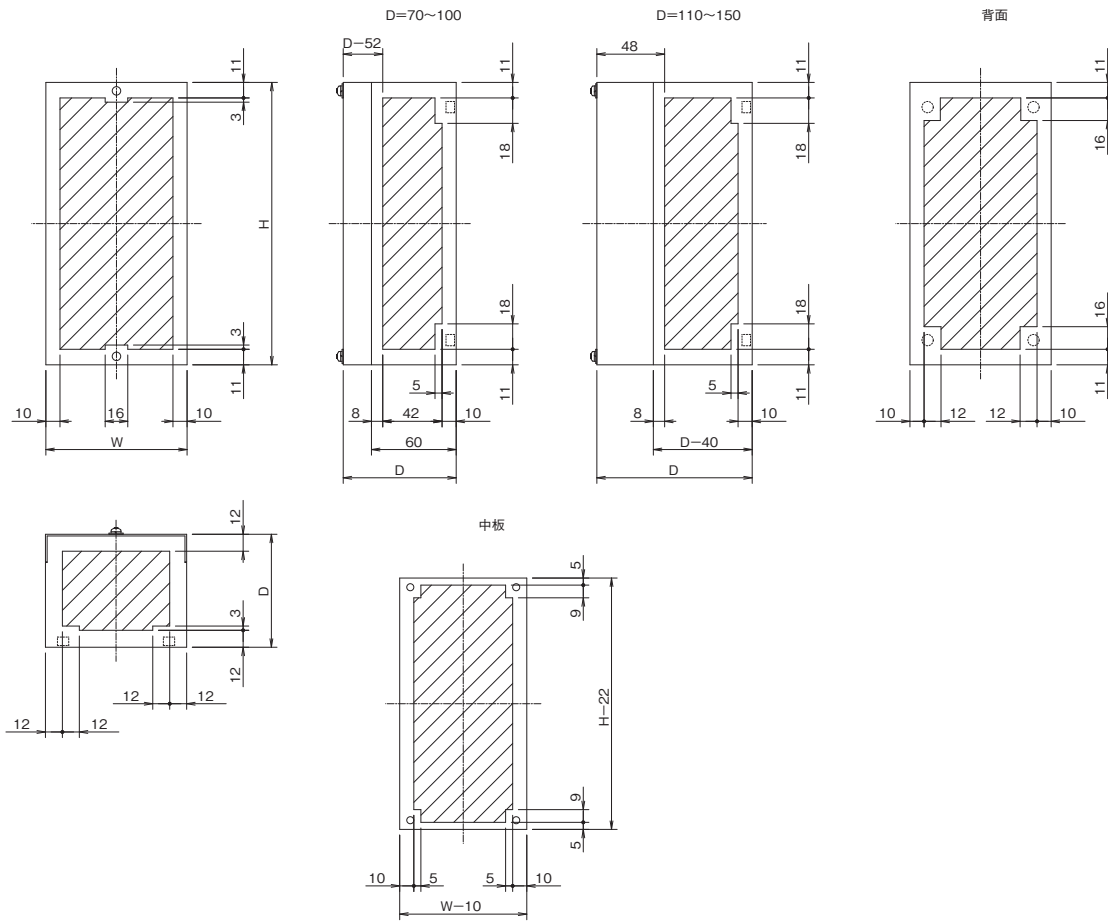
詳細図

(単位: mm)



機器取付有効寸法

(単位: mm)



- スチール
スタンダード
自立盤タイプ
- スチール
片開き
横長タイプ
- スチール
両開き
横長タイプ
- スチール
片開き
奥長タイプ
- スチール
ハンドル錠
外錠番タイプ
- スチール
ハンドル錠
内錠番タイプ
- スチール
ハンドル+2点
ネジタイプ
- スチール
パチン錠
水切なしタイプ
- スチール
パチン錠
水切ありタイプ
- スチール4点
ネジ止めタイプ
- スチール
中継ボックス

ミスマの簡単穴加工サービス

Rシリーズ

・追加工基本料金が**0円!** ・穴加工料金が**0円!**

詳細は、**7005**ページ

当ページの商品はWeb見積専用商品となっておりますので、ご注意ください。