

Y型基板ナイロンサポータ(片支えタイプ)

RoHS

UL



**ココが
特長**

取外しが簡単な片支えタイプ

- 基盤に押し込むだけで固定が出来ます。
- 基盤の固定やスペーサとして使えます。

仕様

材質	ナイロン66 UL94V-2
色	ホワイト



Delivery
納期

出荷日

1~10/パック	翌日(当日)
11/パック~	都度見積

当日出荷は、17時までに都度お申し付けください。

在庫品



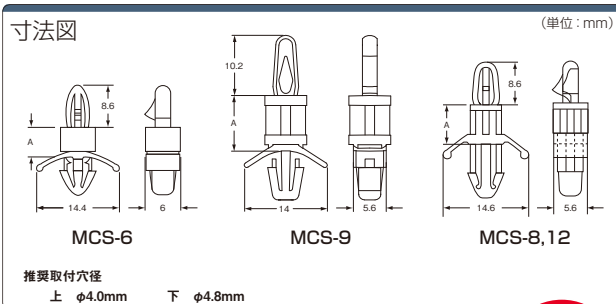
1パック 100個入

型式	A寸法	標準単価		
		1~4/パック	5~9/パック	10/パック~
MCS-6-100P	6.0	¥470	¥420	¥370
MCS-8-100P	7.8	¥520	¥460	¥410
MCS-9-100P	9.4	¥540	¥500	¥430
MCS-12-100P	11.5	¥580	¥520	¥460



Order
注文例

型式	MCS-6-100P
----	------------



T型基板ナイロンサポータ(テープ固定ポストタイプ)

RoHS

UL



**ココが
特長**

ベース貼付けで使用する場合に

- 基盤に押し込むだけで固定が出来ます。
- 裏面に粘着テープが付いています。

仕様

材質	ナイロン66 UL94V-2
色	ホワイト



Delivery
納期

出荷日

1~10/パック	翌日(当日)
11/パック~	都度見積

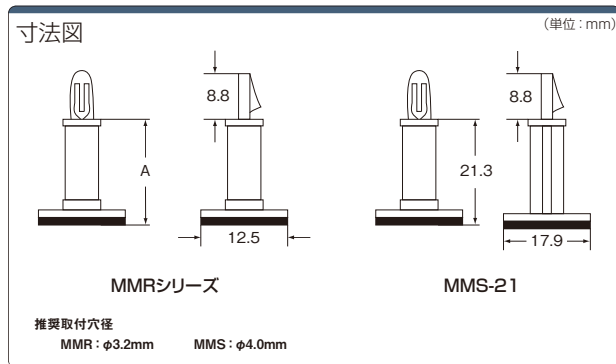
当日出荷は、17時までに都度お申し付けください。

在庫品



1パック 100個入

型式	A寸法	標準単価		
		1~4/パック	5~9/パック	10/パック~
MMR-5-100P	4.8	¥680	¥610	¥540
MMR-6-100P	6.4	¥710	¥640	¥560
MMR-8-100P	7.9	¥720	¥650	¥570
MMR-9-100P	9.5	¥760	¥680	¥600
MMR-11-100P	11.1	¥770	¥690	¥610
MMR-13-100P	12.7	¥820	¥740	¥650
MMR-14-100P	14.3	¥840	¥750	¥670
MMR-16-100P	15.9	¥870	¥780	¥690
MMS-21-100P	21.3	¥870	¥780	¥690



Order
注文例

型式	MMR-5-100P
----	------------