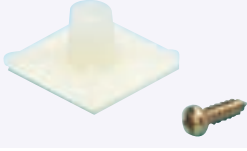


の
価格ほ値下げした
商品です
**プライス
ダウン**

基板サポータ/ネジ止め両面テープタイプ

T-350-100P
RoHS



T-600-100P
RoHS



**ココが
特長**

両面テープ付き、 基板サポータ

●サポータの取付け面が両面テープです。シャーシやパネルの穴加工が不要となり取付作業の省力化に役立ちます。基板の取付けはネジ止め式です。



ご注意

●サポータと基板とをネジ締めしてから張り付けてください。被接着面の汚れを拭き取り、指で強く押し付けてください。一度使用したら再使用できません。



Delivery
納期

出荷日

1~10/パック	翌日(当日)
11/パック~	都度見積

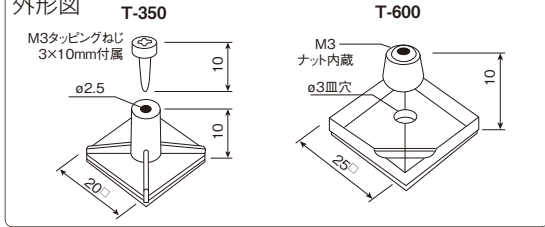
当日出荷は、17時までに都度お申し付けください。

在庫品

仕様

	T-350	T-600
材質	66ナイロン	ABS樹脂
色	ナチュラル	黒
使用温度範囲	-20℃~+80℃	-20℃~+80℃
適用取付ネジ	付属タッピングネジ3×10ピスの着脱は2回以内まで 締付トルク・4.1kgf・cm以内	M3.6~1.0
自重	約1.8g	約2.6g
安全荷重	約380g	約600g

外形図



1パック 100個入

型式	基準単価		スライド単価	
	1~4/パック	5~9/パック	10~29/パック	30~
T-350-100P	¥2,950	¥2,750	¥2,570	¥2,570
T-600-100P	¥3,780	¥3,520	¥3,350	¥3,350



Order
注文例

型式

T-600-100P

X型基板ナイロンサポータ(両支えタイプ)

RoHS



UL

**ココが
特長**

基盤固定用にお奨め

- 基盤に押し込むだけで固定が出来ます。
- 基盤の固定やスペーサとして使えます。

仕様

材質	ナイロン66 UL94V-2
色	ホワイト



Delivery
納期

出荷日

1~10/パック	翌日(当日)
11/パック~	都度見積

当日出荷は、17時までに都度お申し付けください。

在庫品

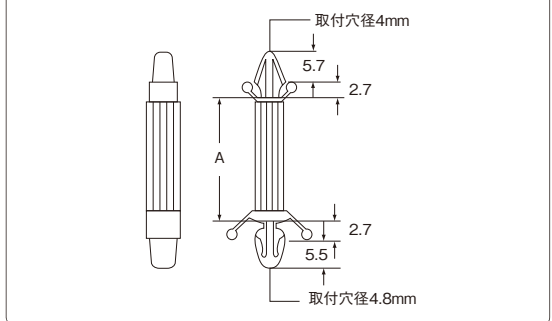


1パック 100個入

型式	A寸法 (mm)	基準単価		スライド単価	
		1~4/パック	5~9/パック	10/パック~	11/パック~
CS-0305-100P	4.8	¥550	¥495	¥440	¥440
CS-0406-100P	6.4	¥560	¥500	¥450	¥450
CS-0610-100P	9.3	¥630	¥570	¥500	¥500
CS-0813-100P	12.7	¥700	¥630	¥560	¥560
CS-1016-100P	15.9	¥740	¥670	¥590	¥590
CS-1422-100P	22.2	¥880	¥790	¥700	¥700

寸法図

(単位: mm)



Order
注文例

型式

CS-0305-100P

配線用
マーカー

スペーサ

ネジ

の
価格ほ値下げした
商品です
**プライス
ダウン**