



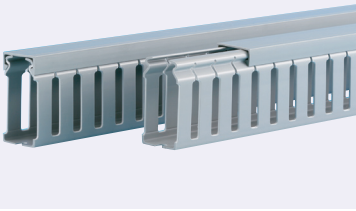
配線ダクト(上部切り込みなし)

RoHS

難燃



1本から注文OK!



ココが  
特長

上蓋がしっかり固定する上部切り込みのない配線ダクト

- 通線孔の内外面に面取り加工を施したエッジレスタイプです。
- 通信線のような絶縁被覆が薄い電線の保護に有効です。
- 通線孔上部に切り込みがありませんので、長尺でもたわまず丈夫です。
- 通線孔の上部はニッパーなどで簡単に切断することができます。
- ポリ塩化ビニル樹脂に添加する安定剤には鉛が含まれておりません。(鉛フリー)

全長1m

出荷日	
1~10本	3日目
11本~	都度見積

非在庫品

全長2m

出荷日	
1~5箱	5日目
6箱~	都度見積

非在庫品

加工方法



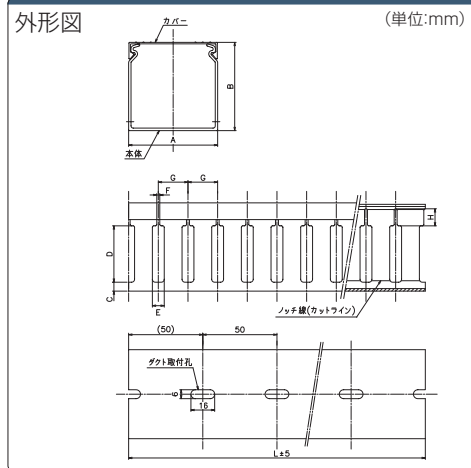
仕様

材質	硬質塩化ビニル樹脂(UL94V-0)
使用温度範囲	-20℃~+60℃
色	グレー



型式
BDR-232

外形図



規格表

型式	サイズ								電線収容本数 (IV2mm <sup>2</sup> 換算)																																												
	A	B	C	D	E	F	G	H																																													
BDR-232	20	30	8	13	8	2	20	11.5	4.5																																												
BDR-242	25	40	6	18					8	2	20	11.5	20																																								
BDR-342	30												40	18	8	2	20	11.5	35																																		
BDR-442	40																		40	18	8	2	20	11.5	40																												
BDR-642	60												60	6											38	8	2	20	11.5	55																							
BDR-262	25	60	6	38															8	2										20	11.5	85																					
BDR-362	30																															60	6	38	8	2	20	11.5	55														
BDR-462	40																																						60	6	38	8	2	20	11.5	65							
BDR-562	50																																													60	6	38	8	2	20	11.5	85
BDR-662	60																																																				60
BDR-862	80				60	6	38	8					2	20											11.5																												
BDR-382	30	80	9	58					8	2	20	11.5																																									
BDR-482	40														80	9	58	8														2	20	11.5																			
BDR-682	60																				80	9	58	8															2	20	11.5												
BDR-882	80																									80	9	58	8																	2	20	11.5					
BDR-312	30																		100	9										76	8																						2
BDR-412	40				100	9	76																												8	2	20	11.5															
BDR-612	60	100	9	76																																						8	2	20	11.5								
BDR-812	80														100	9	76																																8	2	20	11.5	
BDR-112	100																				100	9	76																														
								100					9	76											8	2	20	11.5																									



■全長1m(1本単価)

型式	全長(L)	パラチャージ	基準単価	スライド単価	重量(g/本)
BDR-232	1000 mm	+¥150/本	¥580	¥470	195
BDR-242			¥660	¥540	350
BDR-342			¥680	¥560	365
BDR-442			¥750	¥620	430
BDR-642			¥850	¥710	555
BDR-262			¥730	¥610	390
BDR-362			¥730	¥610	425
BDR-462			¥780	¥650	490
BDR-562			¥840	¥710	560
BDR-662			¥910	¥770	610
BDR-862			¥1,020	¥870	760
BDR-382			¥860	¥720	525
BDR-482			¥900	¥760	585
BDR-682			¥1,020	¥870	730
BDR-882			¥1,200	¥1,030	855
BDR-312			¥970	¥820	635
BDR-412	¥1,110	¥950	710		
BDR-612	¥1,280	¥1,100	815		
BDR-812	¥1,410	¥1,220	980		
BDR-112	¥1,660	¥1,440	1,170		

■全長2m(1箱単価)

型式	全長(L)	1箱入数	基準単価	スライド単価	重量(g/本)	
BDR-232-10P	2000 mm	10本	¥5,090	¥4,850	¥4,610	390
BDR-242-10P		10本	¥6,450	¥6,140	¥5,830	700
BDR-342-10P		10本	¥6,680	¥6,360	¥6,040	730
BDR-442-10P		10本	¥7,820	¥7,440	¥7,060	860
BDR-642-10P		10本	¥9,410	¥8,950	¥8,490	1,110
BDR-262-10P		10本	¥7,480	¥7,120	¥6,760	780
BDR-362-10P		10本	¥7,590	¥7,230	¥6,860	850
BDR-462-10P		10本	¥8,270	¥7,870	¥7,470	980
BDR-562-10P		10本	¥9,240	¥8,790	¥8,340	1,120
BDR-662-10P		10本	¥10,320	¥9,820	¥9,310	1,220
BDR-862-10P		10本	¥12,020	¥11,430	¥10,840	1,520
BDR-382-10P		10本	¥9,640	¥9,170	¥8,700	1,050
BDR-482-10P		10本	¥10,200	¥9,700	¥9,200	1,170
BDR-682-10P		10本	¥12,020	¥11,430	¥10,840	1,460
BDR-882-10P		10本	¥14,980	¥14,250	¥13,510	1,710
BDR-312-10P		10本	¥11,340	¥10,790	¥10,230	1,270
BDR-412-10P		10本	¥13,500	¥12,840	¥12,170	1,420
BDR-612-10P		10本	¥16,340	¥15,540	¥14,730	1,630
BDR-812-8P		8本	¥14,980	¥14,250	¥13,510	1,960
BDR-112-6P		6本	¥14,020	¥13,330	¥12,640	2,340

■部 1~9本のご注文は基準単価+パラチャージを申し受けます。  
 【計算例】 BDR-232 を2本ご注文の場合  
 (基準単価580円+パラチャージ150円)×2本=1,460円  
 パラチャージに関しては ●0101ページ

保護管  
チューブ

ダクト

保護管

チューブ

ダクト

2012.9  
2013.8