

Pコモン、Nコモン分割(棒端子用) 1対9×2

RoHS

CE対応 2D CAD 取付スクリュー PLC 盤内配線

Delivery 納期



**ココが
特長**

クランプ型端子台で省スペースを実現しました

- 入力P極とN極2種類の電圧を接続できます。
- P極9分岐、N極9分岐を出力します。
- 端子台は、省スペーススクリークランプタイプです。
- 65mm×57mmの小型ケースに収めました。
- DINレールにフタタッチで取り付けられます。



・接続の際には、機器側の仕様をご確認の上ご使用願います。

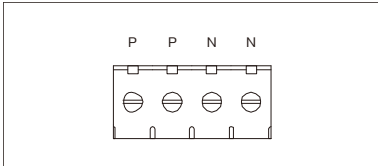
1台から注文OK!

出荷日	
1~20台	翌日(当日)
21台~	都度見積

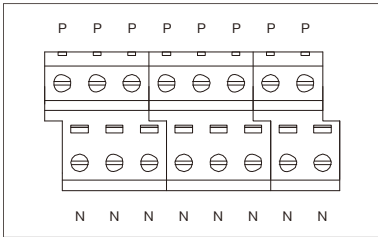
当日出荷は、17時までに都度お申し付けください。

在庫品

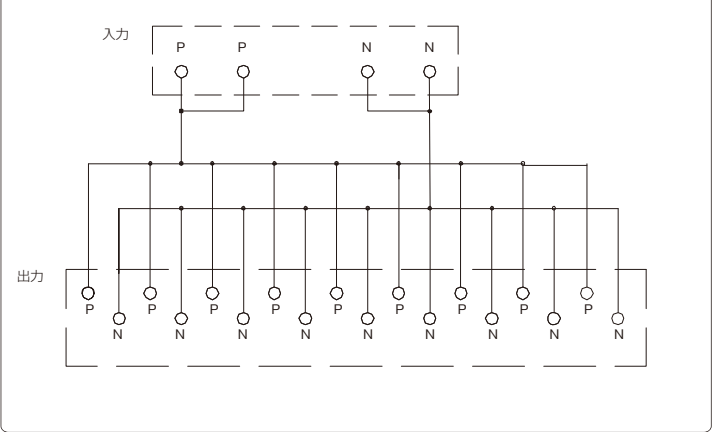
■入力側端子台(TOP VIEW)



■出力側端子台

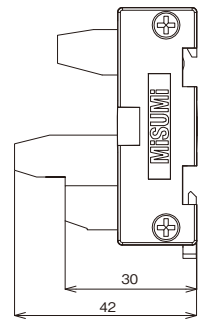
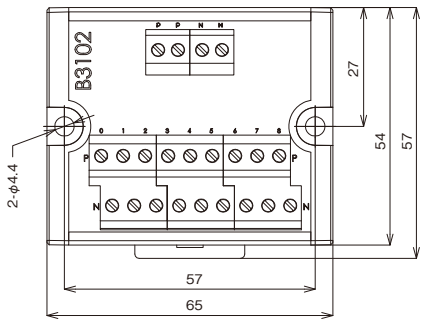


結線図



外形図

(単位: mm)



仕様

定格電圧	DC24V
定格電流	10A
耐電圧	AC2000V min
絶縁抵抗	>5000MΩ DC500V
ネジ	M2
締め付けトルク	4.5lb-inch(0.5085N·m)
適用電線	AWG16~26
周囲温度範囲	-55℃~+105℃
質量	102g

電線ストリップ長さ



型式	基準単価		スライド単価	
	1~4台	5~9台	10~24台	25~99台
MWS-B3102	¥1,560	¥1,400	¥1,330	¥1,190

材質

端子台	ポリアミド66 UL94V-0
ケース	PC+ABS(本体)、ナイロン(留め具)
基盤	ガラスエポキシ(FR4)



Order 注文例

型式	MWS-B3102
----	-----------

端子台
コモン端子台

- コネクタ端子台 (圧着端子タイプ)
- コネクタ端子台 (欧州タイプ)
- コネクタ端子台 (欧州タイプ)・パネ
- コネクタ変換ターミナル
- コモン端子台
- ブロック端子台