

MIL14コネクタ/e-CON変換タイプ

RoHS

信号用 センサー 2D CAD

Delivery
 納期



ココが
 特長

MIL14芯コネクタからセンサーへ中継

- 45mm×45mmの省スペース設計
- 14芯MILコネクタを4芯e-conに変換
- 結線はセンサーで使われているe-con仕様
- 4芯e-conに信号1、信号2、電源(P,N)を割振り
- 端子台上に電源(P,N)入出力用端子台を搭載

1台から注文OK!

出荷日

1~20台	翌日(当日)
21台~	都度見積

当日出荷は、17時までに都度お申し付けください。

在庫品

仕様

定格電圧	AC/DC24V
定格電流	1A
絶縁抵抗	1000MΩ以上(DC500Vにて)
耐電圧	AC2000V 60Hz 1分間(対アース間)
周囲温度	-20℃~+55℃(通電時) -30℃~+85℃(無通電時)
周囲湿度	45~85%

実装部品

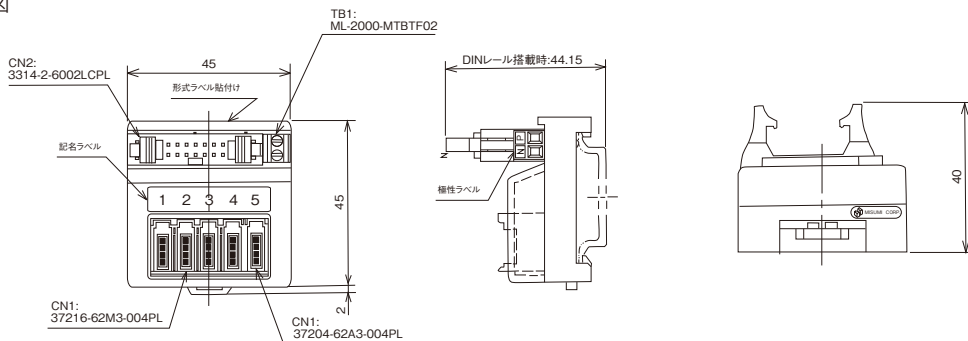
CN1側 e-con	37216-62M3-004PL(住友スリーエム) 37204-62A3-004PL(住友スリーエム)
CN2側 14芯MILコネクタ	3314-6002LCPL(住友スリーエム)
電源端子台	ML-2000-MTBTFO2(サトーパーツ) 適合電線:φ0.3~φ1.25mm ² (より線)

材質

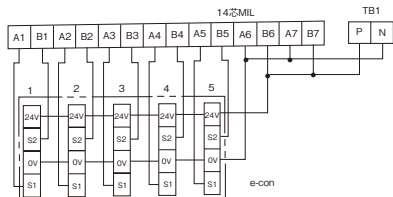
ケース	PPE(ポニフェニレンエーテル)
基盤	GE4F(ガラスエポキシ)

外形図

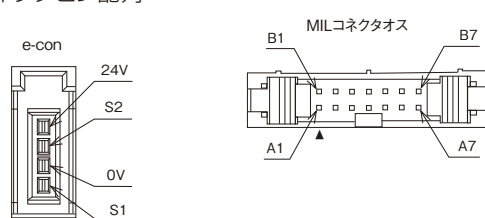
(単位: mm)



回路図



コネクタピン配列



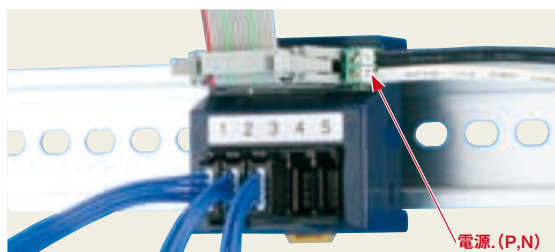
MILコネクタハーネスは

▶2229ページ

e-conは

▶3403ページ

接続例



型式	基準単価	スライド単価	重量(g)
MWI-MIL14-ECON5	¥2,641	¥2,543	29



Order
 注文例

型式

MWI-MIL14-ECON5

端子台

コネクタ変換
 ターミナル

コネクタ端子台
 (圧着端子タイプ)

コネクタ端子台
 (欧州タイプ)

コネクタ端子台
 (欧州タイプ)・
 パネ

コネクタ変換
 ターミナル

コモン端子台

ブロック端子台

2012.9

2013.8

5035