

Interface Terminal Blocks -Flat cable Connector built-in-
MILソケットコネクタ端子台

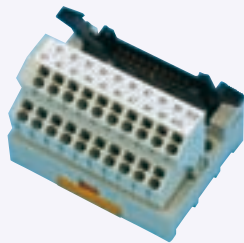
の
価格は値下げした
商品です
**プライス
ダウン**

PCV5シリーズ(バネクランプ式)

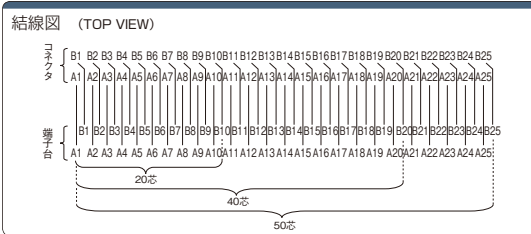
RoHS

2D CAD PLC センサー 信号用 125V

Delivery 納期



ココが特長 バネクランプ式のMILソケットコネクタ端子台



1台から注文OK!

出荷日

1~10台 翌日(当日)

11台~ 都度見積

当日出荷は、17時までに都度お申し付けください。

在庫品

端子台

コネクタ端子台(欧州タイプ)・バネクランプ式ターミナル

コネクタ端子台(圧着端子タイプ)

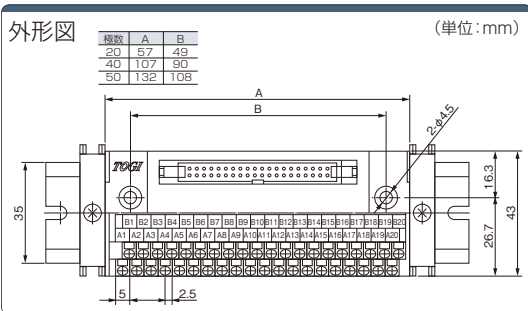
コネクタ端子台(欧州タイプ)

コネクタ端子台(欧州タイプ)・バネ

コネクタ変換ターミナル

コモン端子台

ブロック端子台



¥

型式	極数	基準単価			重量 (g)
		1~9台	10~19台	20~49台	
PCV5-1H202	20	¥2,700	¥2,570	¥2,320	55.83
PCV5-1H402	40	¥3,750	¥3,570	¥3,220	104.84
PCV5-1H502	50	¥4,680	¥4,450	¥4,000	127.44

Order 注文例

型式
PCV5-1H202

製品詳細はカタログ <http://jp.misumi-ec.com/el/> に掲載しております。

適合ハーネス

型式	極数	実装コネクタ(オス)	ガイドキー位置	推奨ハーネス
PCV5-1H202	20	HIF3BA-20PA-2.54DSA71	中央1カ所	HIFSシリーズ (●2231ページ~)
PCV5-1H402	40	HIF3BA-40PA-2.54DSA71		
PCV5-1H502	50	HIF3BA-50PA-2.54DSA71	左右2カ所	

*極性スロットは下側です。

Interface Terminal Blocks -FCN Connector built-in-
FCNコネクタ端子台

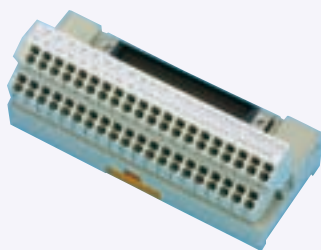
の
価格は値下げした
商品です
**プライス
ダウン**

PCV5シリーズ(バネクランプ式)

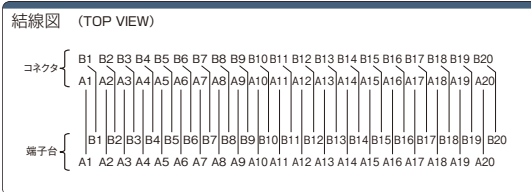
RoHS

2D CAD PLC センサー 信号用 125V

Delivery 納期



ココが特長 バネクランプ式のFCNコネクタ端子台



1台から注文OK!

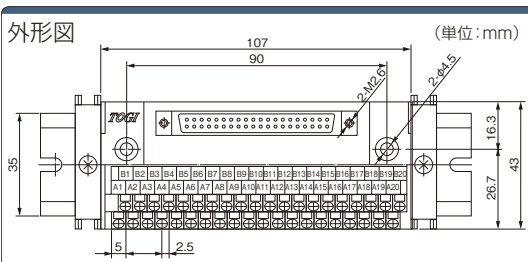
出荷日

1~10台 翌日(当日)

11台~ 都度見積

当日出荷は、17時までに都度お申し付けください。

在庫品



¥

型式	基準単価		重量 (g)
	1~9台	10~19台 20~49台	
PCV5-4F402	¥4,100	¥3,900 ¥3,510	107

Order 注文例

型式
PCV5-4F402

製品詳細はカタログ <http://jp.misumi-ec.com/el/> に掲載しております。

適合ハーネス

型式	極数	実装コネクタ(オス)	推奨ハーネス
PCV5-4F402	40	FCN-364P040-AU(富士通コンポーネント)	NFCNシリーズ(●2247ページ~)

2012.9

2013.8

5031