



ソケットハウジング

RoHS



CSA UL 信号用 差し込み 電源用 センサー モーター



納期



ココが特長

- 高さ16mm・厚さ6.6mmの2.5mmピッチタイプ
- 山洋電気ステッピングシステムDP1、DP2、DP4、PMDシリーズ用のハーネスに採用しているハウジングです。
- メス(ソケット)コンタクトを挿入して使用するハウジングです。ピンヘッダーとの結合に使用します。



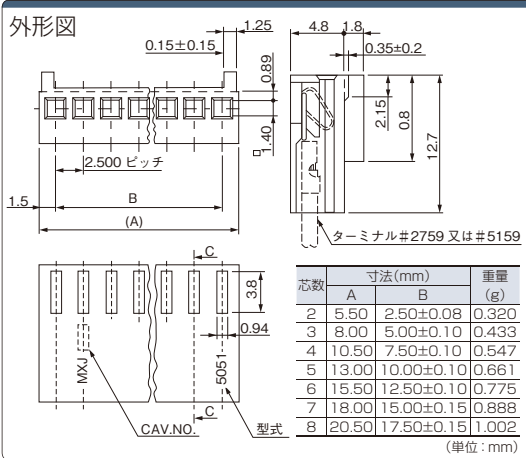
- ・コンタクトは別売となります(●3483ページ)。
- ・組み合わせ相手については●3481ページ

出荷日

1~10 パック	翌日(当日)
11パック~	都度見積

当日出荷は、17時までに都度お申し付けください。

在庫品



1パック 50個入



Order 注文例

型式
5051-02-50PS

型式	芯数	¥/バラチャージ	
		1~3/パック	4~9/パック
5051-02-50PS	2	+¥250/パック	¥377
5051-03-50PS	3		¥451
5051-04-50PS	4		¥529
5051-05-50PS	5		¥603
5051-06-50PS	6		¥676
5051-07-50PS	7		¥755
5051-08-50PS	8		¥828
			¥428
			¥503
			¥573
			¥642
			¥717
			¥787

販売: ミスミ / 製造元: 日本モレックス(株)

部 1~3/パックのご注文は基準単価+バラチャージを申し受けます。
【計算例】 5051-02-50PS を2/パックご注文の場合
(基準単価377円+バラチャージ250円)×2/パック=1254円
バラチャージに関しては ●0101ページ

ピンヘッダー (垂直取付タイプ)

RoHS



CSA UL 信号用 差し込み 電源用 センサー モーター



納期



ココが特長

- オスコンタクト内蔵した2.5mmピッチ垂直取付用
- 電線対基盤用のピンヘッダーです。



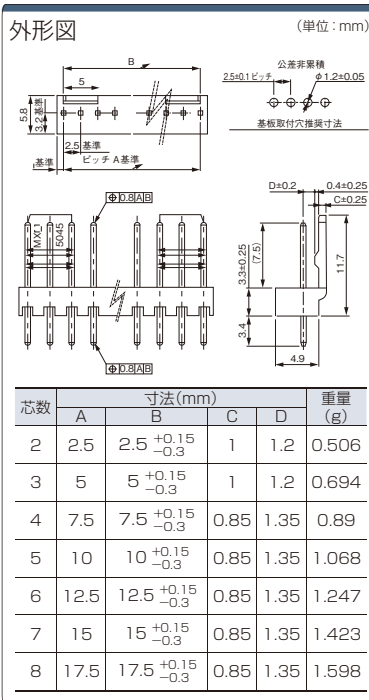
- ・組み合わせ相手については●3481ページ

出荷日

1~10 パック	翌日(当日)
11パック~	都度見積

当日出荷は、17時までに都度お申し付けください。

在庫品



1パック 50個入



Order 注文例

型式
5045-02A-50PS

型式	芯数	¥/バラチャージ	
		1~3/パック	4~9/パック
5045-02A-50PS	2	+¥250/パック	¥755
5045-03A-50PS	3		¥907
5045-04A-50PS	4		¥1,054
5045-05A-50PS	5		¥1,205
5045-06A-50PS	6		¥1,357
5045-07A-50PS	7		¥1,509
5045-08A-50PS	8		¥1,656
			¥862
			¥1,001
			¥1,145
			¥1,289
			¥1,434
			¥1,573

販売: ミスミ / 製造元: 日本モレックス(株)

部 1~3/パックのご注文は基準単価+バラチャージを申し受けます。
【計算例】 5045-02A-50PS を2/パックご注文の場合
(基準単価755円+バラチャージ250円)×2/パック=2010円
バラチャージに関しては ●0101ページ

- e-CON
- CC-Link ワンタッチコネクタ
- オリジナル圧着ツール
- ダイナミック
- コマmercial・メーテンロック
- ミニユニバーサル・メーテンロック
- ユニバーサル・メーテンロック
- EI
- EH・XH・NH
- VH・PH
- EL・SM
- 1625・3191
- 5051/5045・5559/5557
- CB01/CL07 防水コネクタ
- DeviceNet用コネクタ
- その他樹脂製コネクタ