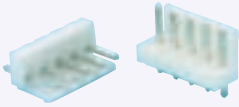




ピンヘッダー (垂直取付タイプ)

RoHS



CSA UL TÜV 差し込み 電源用 信号用 モーター センサー



Delivery
納期

**ココが
特長**

オスコンタクト内蔵した3.96mmピッチ垂直取付用

- オス(ピン)コンタクトがあらかじめ内蔵された基板垂直取付タイプのピンヘッダーです。
- コンタクトピッチは3.96mmです。



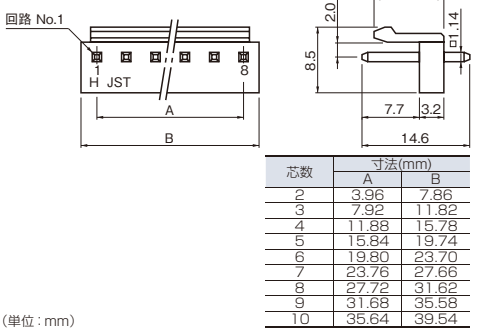
・数量は50個/パックです。
・組み合わせ相手は**03459ページ**です。

出荷日	
1~10 バック	翌日(当日)
11バック~	都度見積

当日出荷は、17時までに都度お申し付けください。

在庫品

外形図



(単位: mm)



1パック 50個入



Order
注文例

型式
B2P-VH-50P

型式	芯数	¥/バラチャージ		
		1~3/バック	4~9/バック	10/バック~
B2P-VH-50P	2	+¥200/バック	¥662	¥634
B3P-VH-50P	3		¥889	¥854
B4P-VH-50P	4		¥1,003	¥962
B5P-VH-50P	5		¥1,148	¥1,099
B6P-VH-50P	6		¥1,285	¥1,228
B7P-VH-50P	7		¥1,503	¥1,436
B8P-VH-50P	8		¥1,487	¥1,414
B9P-VH-50P	9		¥1,838	¥1,756
B10P-VH-50P	10		¥2,650	¥2,518

部 1~3バックのご注文は基準単価+バラチャージを申し受けます。
【計算例】 B2P-VH-50P を2バックご注文の場合
(基準単価554円+バラチャージ200円)×2バック=1508円
バラチャージに関しては **0101ページ**

¥*** 新価格 適用開始時期に関しては **0101ページ**



ピンヘッダー (水平取付タイプ)

RoHS



CSA UL TÜV 差し込み 電源用 信号用 モーター センサー



Delivery
納期

**ココが
特長**

オスコンタクト内蔵した3.96mmピッチ水平取付用

- オス(ピン)コンタクトがあらかじめ内蔵された基板水平取付タイプのピンヘッダーです。
- コンタクトピッチは3.96mmです。



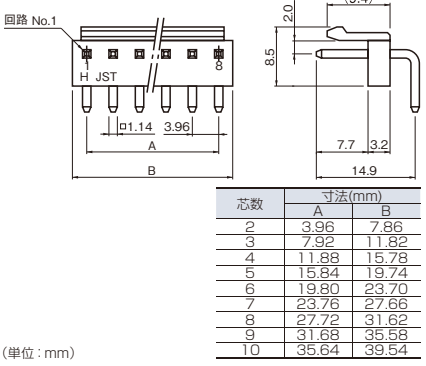
・数量は50個/バックです。
・組み合わせ相手は**03459ページ**です。

出荷日	
1~10 バック	翌日(当日)
11バック~	都度見積

当日出荷は、17時までに都度お申し付けください。

在庫品

外形図



(単位: mm)



1パック 50個入



Order
注文例

型式
B2PS-VH-50P

型式	芯数	¥/バラチャージ		
		1~3/バック	4~9/バック	10/バック~
B2PS-VH-50P	2	+¥200/バック	¥901	¥867
B3PS-VH-50P	3		¥1,443	¥1,402
B4PS-VH-50P	4		¥1,214	¥1,163
B5PS-VH-50P	5		¥1,544	¥1,482
B6PS-VH-50P	6		¥1,707	¥1,636
B7PS-VH-50P	7		¥2,044	¥1,961
B8PS-VH-50P	8		¥2,262	¥2,169
B10PS-VH-50P	10		¥2,862	¥2,746

部 1~3バックのご注文は基準単価+バラチャージを申し受けます。
【計算例】 B2PS-VH-50P を2バックご注文の場合
(基準単価671円+バラチャージ200円)×2バック=1742円
バラチャージに関しては **0101ページ**

¥*** 新価格 適用開始時期に関しては **0101ページ**

純正手動圧着工具



**ココが
特長**

信頼性の高い一体型圧着工具



・圧着作業は専用圧着工具にて行ってください。
・弊社では校正依頼は承っておりません。



Delivery
納期

1Tから注文OK!

出荷日

1T~	翌日(当日)
3T~	都度見積

当日出荷は、17時までに都度お申し付けください。

在庫品



型式	基準単価	コネクタタイプ	適合コンタクト番号	適用電線	重量
YC-160R	¥46,000	VHコネクタ (03459ページ)	BVH-21T-P.1	AWGサイズ 22~18 導体断面積mm ² 0.33~0.83 被覆外径mm 1.7~3.0	550



Order
注文例

型式
YC-160R

コネクタ

コネクタ
コネクタ

e-CON

CC-Link
ワンタッチ
コネクタ

オリジナル
圧着ツール

ダイナミック

コマージャナル
メーテンロック

ミニ
ユニバーサル
メーテンロック

ユニバーサル
メーテンロック

EI

EH・XH・NH

VH・PH

EL・SM

1625・3191

5051/5045・
5559/5557

CB01/CL07
防水コネクタ

DeviceNet用
コネクタ

その他樹脂製
コネクタ

2012.9

2013.8

3460