

# 純正手動圧着工具

コネクタ

ナイロンコネクタ



**ココが特長**

垂直閉口圧着方式によりローリングを防止できる工具

- ハンドルとダイスが一体型の専用工具をご用意しました。
- 適合コンタクト以外の圧着は出来ません。



・圧着作業は専用圧着工具にて行って下さい。  
・弊社では校正依頼は承っておりません。



Delivery  
納期

**出荷日**

1丁 **翌日(当日)**

2丁~ **都度見積**

当日出荷は、17時までに都度お申し付けください。

在庫品

## 仕様

型式	タイプ	適合コンタクト番号	適用電線		
			AWGサイズ	導体断面積mm <sup>2</sup>	被覆外径(φmm)
91556-1	メス(ソケット)コンタクト用	170204-1	26~20	0.14~0.52	1.1~1.9
91562-1		170205-1	30~26	0.05~0.15	1.0~1.4
91566-1	オス(ピン)コンタクト用	170429-1	26~20	0.14~0.52	1.1~1.9
91570-1		170430-1	30~26	0.05~0.15	1.0~1.4



商品	型式	単価	重量(g)
専用圧着工具	91556-1	¥68,400	650
	91562-1	¥72,500	650
	91566-1	¥81,900	650
	91570-1	¥105,600	650

販売：ミスマ/製造元：TE(旧：Tyco Electronics)



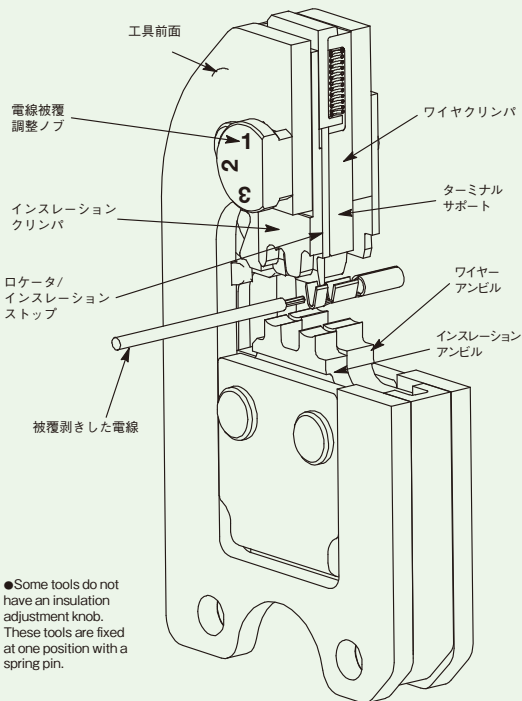
Order  
注文例

型式

91556-1

## 簡易型圧着工具の説明

### 各部の名称



●Some tools do not have an insulation adjustment knob. These tools are fixed at one position with a spring pin.

### 圧着の手順

- 1) 正面に面するように、ツールをホルドしてください。
- 2) ハンドルを握ってハンドルを完全に開きます。
- 3) クリンバの端と接触する部分で圧着部が水平となる様に端子をホルドして、端子を後方より圧着所定位置まで挿入してください。
- 4) ロケータ/絶縁ストップが端子のスロットに入る様に、クリンバ間に端子を配置してください。端子のワイヤバレルを確実にロケータ/絶縁ストップに当ててください。
- 5) 端子をこの位置でホルドし、ロケータに軽い力で押し付けて、インスレーションアンビルがインスレーションクリンバに入り込むまでハンドルを締めこむ(通常ラチェットが2回カチリと入った位置)。インスレーションバレルとワイヤバレルを変形させないでください。
- 6) 被覆を剥いた電線の新鮮をロケータの下を通して、芯線圧着部に挿入します。被覆がロケータストップに当たって止まった所が適正位置です。そのまま電線被覆部をインスレーションバレル内に出るだけ押し下げます。
- 7) 電線をそのまま保持して、ラチェットが開放されるまでハンドルを締め付けると圧着は完了します。
- 8) ハンドルを完全に開き、圧着した端子を取り出してください。