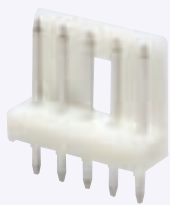




## ピンヘッダー (垂直取付タイプ)

RoHS



**ココが特長** オスコンタクト内蔵した2.5mmピッチ垂直取付用  
●プリント基板へ垂直に取付けてソケットハウジングとの接続に使用するオス(ピン)コンタクト内蔵のヘッダーです。

**基本仕様** 定格電流: 5A  
定格電圧: AC250V以下  
特性や材質は [☉3442ページ](#)



ご注意  
・数量は50個/パックです。ご注意ください。  
・組合せ相手は [☉3443ページ](#)  
・オス(ピン)コンタクトはあらかじめ内蔵されております。

CSA UL TÜV ハンダ 差し込み スズメッキ

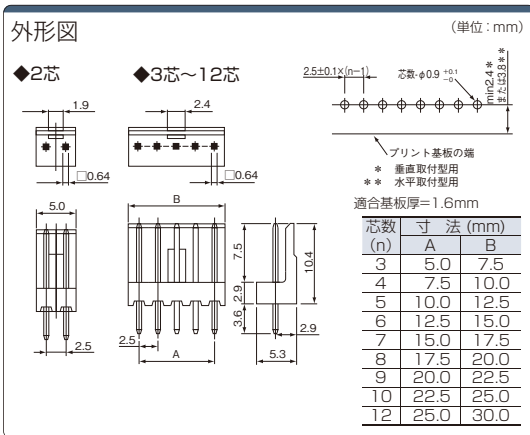


### 出荷日

1~9パック	翌日(当日)
10パック~	都度見積

当日出荷は、17時までに都度お申し付けください。

在庫品



1パック 50個入



型式  
171825-2-50P

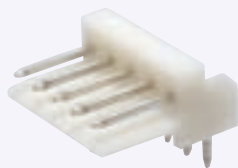
型式	芯数	基準単価	スライド単価	重量(g)
		1~5/パック	6~10/パック	
171825-2-50P	2	¥900	¥850	0.2
171825-3-50P	3	¥1,390	¥1,310	0.3
171825-4-50P	4	¥1,900	¥1,800	0.4
171825-5-50P	5	¥2,330	¥2,210	0.5
171825-6-50P	6	¥2,330	¥2,210	0.6
171825-7-50P	7	¥2,760	¥2,620	0.7
171825-8-50P	8	¥3,210	¥3,050	0.8
171825-9-50P	9	¥3,700	¥3,510	0.9
1-171825-0-50P	10	¥4,160	¥3,950	1.0
1-171825-2-50P	12	¥5,530	¥5,250	1.2

販売: ミスミ / 製造元: TE (旧: Tyco Electronics)

¥\*\*\* 新価格 適用開始時期に関しては [☉101ページ](#)

## ピンヘッダー (水平取付タイプ)

RoHS



**ココが特長** オスコンタクト内蔵した2.5mmピッチ水平取付用  
●プリント基板へ水平に取付けてソケットハウジングとの接続に使用するオス(ピン)コンタクト内蔵のヘッダーです。

**基本仕様** 定格電流: 5A  
定格電圧: AC250V以下  
特性や材質は [☉3442ページ](#)



ご注意  
・数量は50個/パックです。ご注意ください。  
・組合せ相手は [☉3443ページ](#)  
・オス(ピン)コンタクトはあらかじめ内蔵されております。

CSA UL TÜV ハンダ 差し込み スズメッキ

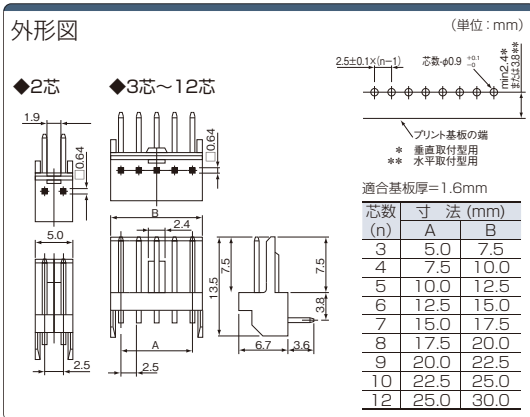


### 出荷日

1~9パック	翌日(当日)
10パック~	都度見積

当日出荷は、17時までに都度お申し付けください。

在庫品



1パック 50個入



型式  
171826-2-50P

型式	芯数	基準単価	スライド単価	重量(g)
		1~5/パック	6~10/パック	
171826-2-50P	2	¥1,310	¥1,240	0.3
171826-3-50P	3	¥1,790	¥1,700	0.4
171826-4-50P	4	¥2,230	¥2,120	0.5
171826-5-50P	5	¥2,640	¥2,510	0.6
171826-6-50P	6	¥2,640	¥2,510	0.7
171826-7-50P	7	¥3,570	¥3,390	0.8
171826-8-50P	8	¥3,530	¥3,350	1.0
171826-9-50P	9	¥3,950	¥3,750	1.1
1-171826-0-50P	10	¥4,410	¥4,190	1.2
1-171826-2-50P	12	¥5,220	¥4,960	1.4

販売: ミスミ / 製造元: TE (旧: Tyco Electronics)

¥\*\*\* 新価格 適用開始時期に関しては [☉101ページ](#)