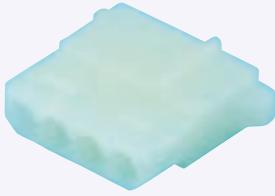


**ソケットハウジング**

RoHS



1-480424-0

CSA UL 圧着 差し込み 信号用 電源用 センサー 2D CAD



**ココが特長** **結合後のロック機構による耐振動用ハウジング**  
 ●プラグハウジングに接続するメス(ソケット)コンタクト用のハウジングです。

**基本仕様** 定格電流 : ●3425ページ  
 定格電圧 : AC250V  
 適応電線サイズ: AWG24~AWG14、または0.2mm<sup>2</sup>~2.27mm<sup>2</sup>  
 特性や材質は●3425ページ  
 ※定格値は●3428ページの専用コンタクトを組込んだ時の値です。

**注意**  
 ・数量は20個/パックです。ご注意ください。  
 ・結合相手は●3428ページのプラグハウジングのみとなります。  
 ・組み可能なコンタクトはメス(ソケット)コンタクトのみとなります。  
 ●3428ページよりご購入ください。

出荷日	
1~9パック	翌日(当日)
10パック~	都度見積

ご希望により、17時まで当日出荷をお受けします。

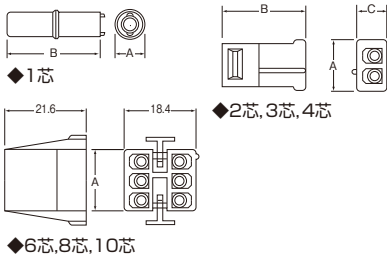
在庫品



型式
1-480349-0-20P

外形図

(単位: mm)



芯数	寸法 (mm)		
	A	B	C
1	6.6	22.1	-
2	13.5	21.8	7.5
3	21.0	21.6	7.9
4	26.0	21.6	7.9
6	15.5	-	-
8	20.4	-	-
10	25.4	-	-



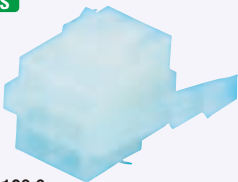
**1パック 20個入**

型式	芯数	相手側コネクタ型番 プラグハウジング	基準単価 1~5/1パック	スライド単価 6~10/1パック	重量 (g)
1-480349-0-20P	1	1-480351-0-20P	¥480	¥456	0.6
1-480318-0-20P	2	1-480319-0-20P	¥460	¥437	1.1
1-480303-0-20P	3	1-480305-0-20P	¥960	¥912	1.6
1-480424-0-20P	4	1-480426-0-20P	¥1,140	¥1,083	2.3
1-480270-0-20P	6	1-480340-0-20P	¥1,040	¥988	4.3
1-480283-0-20P	8	1-480345-0-20P	¥1,140	¥1,083	5.1
1-480285-0-20P	10	1-480339-0-20P	¥1,940	¥1,843	5.8

販売: ミスミ / 製造元: TE (旧: Tyco Electronics)

**パネル取付用ソケットハウジング**

RoHS



1-171196-0

CSA UL 圧着 差し込み 信号用 電源用 センサー 2D CAD



**ココが特長** **結合後のロック機構による耐振動用ハウジング**  
 ●パネルにはめ込んで使用できるソケットハウジングです。また、パネルにはめ込まず中継用に使用することも可能です。

**基本仕様** 定格電流 : ●3425ページ  
 定格電圧 : AC250V以下  
 適応電線サイズ: AWG24~AWG14、または0.2mm<sup>2</sup>~2.27mm<sup>2</sup>  
 特性や材質は●3425ページ  
 ※定格値は●3428ページの専用コンタクトを組込んだ時の値です。

**注意**  
 ・数量は20個/パックです。ご注意ください。  
 ・結合相手は●3428ページのプラグハウジングのみとなります。  
 ・組み可能なコンタクトはメス(ソケット)コンタクトのみとなります。  
 ●3428ページよりご購入ください。  
 ・使用素材の性質上、時間の経過により緑色に変色していく場合がありますが、製品として問題ありません。

出荷日	
1~9パック	翌日(当日)
10パック~	都度見積

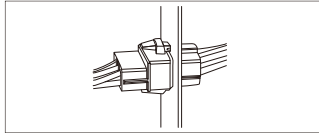
ご希望により、17時まで当日出荷をお受けします。

在庫品



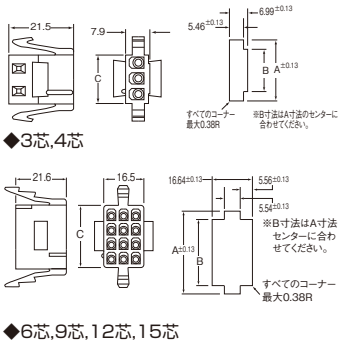
型式
1-480304-0-20P

使用例



外形図

(単位: mm)



\*パネル厚さ: 0.6~1.65mm  
 \*パネルの穴あけは、コネクタを取り付ける方向からあけてください。もし不可能な場合はA寸法を0.5mm減らしてください。  
 \*コネクタを取り付けるときはロックを指す指しながらこじらず垂直に入れてください。  
 \*取付穴にベイントやエナメル塗装してある場合は、固定がゆるくなるのでA寸法から0.5mm減らしてください。

芯数	寸法 (mm)		
	A	B	C
3	22.61	16.13~16.38	16.0
4	27.94	21.21~21.46	21.1
6	21.60	14.50~14.60	14.4
9	27.56	20.57~20.70	20.4
12	33.53	26.67~26.80	26.5
15	39.37	32.64~32.77	32.5



**1パック 20個入**

型式	芯数	相手側コネクタ型番 プラグハウジング	基準単価 1~5/1パック	スライド単価 6~10/1パック	重量 (g)
1-480304-0-20P	3	1-480305-0-20P	¥1,060	¥1,007	2.0
1-480425-0-20P	4	1-480426-0-20P	¥1,220	¥1,159	2.5
1-171196-0-20P	6	1-480276-0-20P	¥1,540	¥1,463	4.2
1-171197-0-20P	9	1-480277-0-20P	¥1,840	¥1,748	5.6
1-480275-0-20P	12	1-480278-0-20P	¥2,120	¥2,014	7.1
1-480323-0-20P	15	1-480324-0-20P	¥2,680	¥2,546	8.5

販売: ミスミ / 製造元: TE (旧: Tyco Electronics)