

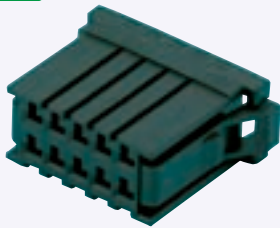
D3100シリーズ

コネクタ

ナイロン
コネクタ

ソケットハウジング

RoHS



178289-5

CSA UL TÜV 圧着 信号用 電源用 センサー モーター 2D CAD

ココが特長

FA用途に特化! 信号・電源用250V対応ハウジング
●メス(ソケット)コンタクトを使用するハウジングです。プラグハウジングと嵌合します。

基本仕様

定格電流 : **3415ページ**
定格電圧 : AC/DC250V
適応電線サイズ: AWG28~AWG16, または0.08mm²~1.25mm²
特性や材質は **3414ページ**



納期

出荷日

1~9パック	翌日(当日)
10パック~	都度見積

当日出荷は、17時までに都度お申し付けください。

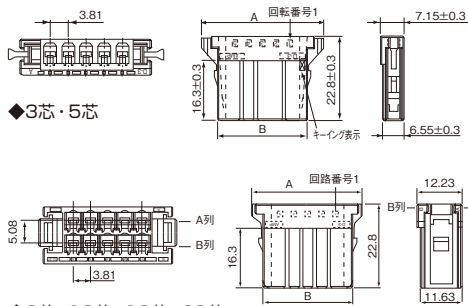
在庫品



●数量は20個/パックです。ご注意ください。
●コンタクトは別売です。**3419ページ**より別途ご購入ください。

外形図

(単位: mm)



◆3芯・5芯

◆6芯・10芯・16芯・20芯

芯数	寸法 (mm)	
	A	B
3	26.76	16.7
5	34.38	24.32
6	24.36	16.7
10	31.98	24.32
16	42.71	35.97
20	51.03	43.37



1パック 20個入

型式	タイプ	芯数	標準単価		重量 (g)
			1~5パック	6~10パック	
1-178288-3-20P	ソケットハウジング	3	¥680	¥650	2.1
1-178288-5-20P		5	¥720	¥690	3.0
178289-3-20P		6	¥840	¥800	3.3
178289-5-20P		10	¥1,090	¥1,030	4.6
178289-7-20P		16	¥1,200	¥1,140	6.6
178289-8-20P		20	¥1,350	¥1,280	7.8

販売: ミスミ / 製造元: TE (旧: Tyco Electronics)



新価格

適用開始時期に関しては **0101ページ**



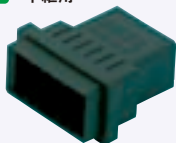
注文例

型式
1-178288-3-20P

プラグハウジング

RoHS

中継用



178964-5

RoHS

パネル用



178803-5

CSA UL TÜV 圧着 信号用 電源用 センサー モーター 2D CAD

ココが特長

FA用途に特化! 信号・電源用250V対応ハウジング
●オス(ピン)コンタクトを使用するハウジングです。ソケットハウジングと嵌合します。
●中継用プラグハウジングはオプションでパネルの表面へ固定可能な金具を取付けることができます。表内の金具サイズにて**3421ページ**よりご購入ください。

基本仕様

定格電流 : **3415ページ**
定格電圧 : AC/DC250V
適応電線サイズ: AWG28~AWG16, または0.08mm²~1.25mm²
特性や材質は **3414ページ**



納期

出荷日

1~9パック	翌日(当日)
10パック~	都度見積

当日出荷は、17時までに都度お申し付けください。

在庫品

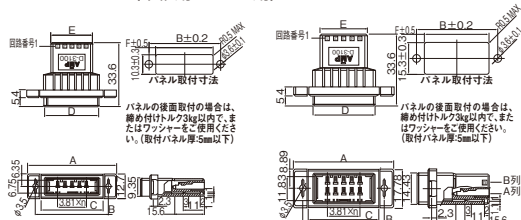


●数量は20個/パックです。ご注意ください。
●コンタクトは別売です。**3419ページ**より別途ご購入ください。

外形図

(単位: mm)

プラグハウジング(中継用、パネル用)



◆3芯・5芯

◆6芯・10芯・16芯・20芯

芯数	寸法 (mm)					
	A(パネル用のみ)	B(パネル用のみ)	C	D	E	F(パネル用のみ)
3	40	31	25.57	21.62	14.62	22.6
5	47	38	33.19	29.24	22.24	30.2
6	40	31	25.57	21.62	14.62	22.6
10	47	38	33.19	29.24	22.24	30.2
16	59	50	44.62	40.67	33.67	41.6
20	67	58	52.62	48.29	41.29	49.2



1パック 20個入

型式	タイプ	芯数 (内線サイズ)	標準単価		重量 (g)
			1~5パック	6~10パック	
1-177648-3-20P	中継用プラグハウジング	3(S)	¥820	¥780	3.7
1-177648-5-20P		5(M)	¥910	¥860	6.1
178964-3-20P		6(S)	¥1,380	¥1,310	5.6
178964-5-20P		10(M)	¥1,570	¥1,490	8.0
178964-7-20P		16(M)	¥1,980	¥1,890	11.0
178964-8-20P		20(M)	¥2,270	¥2,160	13.0
1-178802-3-20P	パネル取付用プラグハウジング	3	¥820	¥780	5.1
1-178802-5-20P		5	¥910	¥860	6.6
178803-3-20P		6	¥1,380	¥1,310	6.8
178803-5-20P		10	¥1,570	¥1,490	8.6
178803-7-20P		16	¥1,980	¥1,890	11.6
178803-8-20P		20	¥2,440	¥2,320	13.6

販売: ミスミ / 製造元: TE (旧: Tyco Electronics)



新価格

適用開始時期に関しては **0101ページ**



注文例

型式
1-177648-3-20P