

の
価格は値下げした
商品です
**プライス
ダウン**

防塵キャップ(プラグ用)ローコスト

RoHS



**ココが
特長**

異物混入防止、接続部保護に、低価格防塵キャップ

- ストレートプラグ(03219ページ)とアングルプラグ(03222ページ)に取り付けて、コネクタ未接続時に嵌合部へほこりや異物が混入するのを防ぎます。
- 未接続時のコネクタによる、通電部接触が原因となる事故を防止します。
- お求めやすい価格で提供致します。

Delivery
納期

1個から注文OK!

出荷日

1~10個 **翌日(当日)**

11個~ **都度見積**

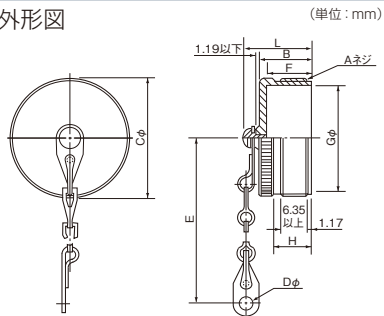
当日出荷は、17時までに都度お申し付けください。

在庫品

!
ご注意

・防水構造ではないので、激しく水や油のかかる場所での使用にはご注意ください。

外形図



材料/仕上

項目	材料	仕上
キャップ	アルミ合金	3価黒色クロメート処理
リベット	鉄	ニッケルメッキ
エンドリンク	ステンレス鋼	-
打抜き鎖	ステンレス鋼	-
エンドリンク	ステンレス鋼	-
ガスケット	合成ゴム	-

¥

Order
注文例

型式
MMS25042-12D

型式	適合 シエルサイズ	基準単価	スライド単価		
			1~4個	5~9個	10~99個
MMS25042-12D	12S	¥560	¥480	¥448	¥448
MMS25042-14D	14S	¥385	¥330	¥308	¥308
MMS25042-16D	16S, 16	¥461	¥396	¥369	¥369
MMS25042-18D	18	¥461	¥396	¥369	¥369
MMS25042-20D	20	¥432	¥370	¥346	¥346
MMS25042-22D	22	¥537	¥461	¥430	¥430
MMS25042-24D	24	¥560	¥480	¥448	¥448
MMS25042-28D	28	¥537	¥461	¥430	¥430
MMS25042-32D	32, 32A	¥619	¥531	¥495	¥495
MMS25042-36D	36	¥826	¥700	¥658	¥658

型式	適合 シエルサイズ	結合ネジ	寸法(mm)							重量 g	
			B以下	外径 φD以下	チエーン取付穴径 φD _{取付}	チエーンの長さ E±1リンク	F	内径 φG	結合深さ H以上		全長 L以下
MMS25042-12D	12S	3/4-20UNEF-2A	21.44	20.62	3.96	114.3	19.05	14.27	16.00	29.36	12.7
MMS25042-14D	14S	7/8-20UNEF-2A	21.44	23.80	3.96	114.3	19.05	17.48	16.00	29.36	15.0
MMS25042-16D	16S, 16	1-20UNEF-2A	21.44	26.97	3.96	114.3	19.05	20.62	16.00	29.36	16.5
MMS25042-18D	18	1-1/8-18UNEF-2A	21.44	30.15	3.96	114.3	19.05	23.83	16.00	29.36	22.0
MMS25042-20D	20	1-1/4-18UNEF-2A	21.44	33.32	4.75	127.0	19.05	26.97	16.00	29.36	26.5
MMS25042-22D	22	1-3/8-18UNEF-2A	21.44	36.50	4.75	127.0	19.05	30.18	16.00	29.36	27.0
MMS25042-24D	24	1-1/2-18UNEF-2A	21.44	39.67	4.75	139.7	19.05	33.32	16.00	29.36	23.8
MMS25042-28D	28	1-3/4-18UNEF-2A	21.44	46.02	4.75	196.8	19.05	38.89	16.00	29.36	32.5
MMS25042-32D	32, 32A	2-18UNS-2A	21.44	52.37	5.54	196.8	19.05	45.24	16.00	29.36	36.4
MMS25042-36D	36	2-1/4-16UN-2A	21.44	58.72	5.54	196.8	19.05	50.80	16.00	29.36	44.9

防塵キャップ(プラグ用)

RoHS



**ココが
特長**

異物混入防止、接続部保護に、防塵キャップ

- ストレートプラグ(03219ページ)又はアングルプラグ(03222ページ)に取り付けて、コネクタ未使用時に嵌合部へほこりや異物が混入するのを防ぎます。
- 未接続時の、通電部の露出が原因となる事故を防止します。

Delivery
納期

1個から注文OK!

数量条件 1~10個 **価格表参照**

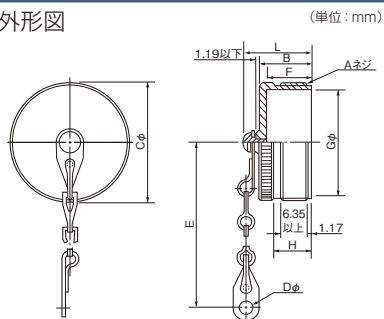
11個~ **都度見積**

の
価格は値下げした
商品です
**プライス
ダウン**

!
ご注意

・防水構造ではありません。

外形図



材料/仕上

項目	材料	仕上
キャップ	アルミ合金	3価黒色クロメート処理
リベット	アルミ合金または ステンレス鋼	3価黒色クロメート処理
エンドリンク	ステンレス鋼	パッシブペイト
打抜き鎖	ステンレス鋼	パッシブペイト
エンドリンク	ステンレス鋼	パッシブペイト

¥

Order
注文例

型式
NMS25042-12D

型式	適合 シエルサイズ	基準単価	スライド単価			出荷日
			1~4個	5~9個	10~99個	
DMS25042-10D	10SL	¥940	¥790	¥750	¥750	5日目 翌日
NMS25042-12D	12S	¥900	¥686	¥640	¥640	
NMS25042-14D	14S	¥550	¥472	¥440	¥440	
NMS25042-16D	16S, 16	¥659	¥565	¥527	¥527	
NMS25042-18D	18	¥659	¥565	¥527	¥527	
NMS25042-20D	20	¥540	¥529	¥494	¥494	
NMS25042-22D	22	¥767	¥658	¥614	¥614	
NMS25042-24D	24	¥900	¥686	¥640	¥640	
NMS25042-28D	28	¥650	¥641	¥614	¥614	
NMS25042-32D	32, 32A	¥884	¥758	¥707	¥707	
NMS25042-36D	36	¥1,180	¥1,000	¥940	¥940	

型式	適合 シエルサイズ	結合ネジ	寸法(mm)							重量 g
			B以下	外径 φD以下	チエーン取付穴径 φD _{取付}	チエーンの長さ E±1リンク	F	内径 φG	結合深さ H以上	
DMS25042-10D	10SL	5/8-24UNEF-2A	15.90	15.90	3.90	101.0	-	-	-	10.0
NMS25042-12D	12S	3/4-20UNEF-2A	21.44	20.62	3.96	114.3	19.05	14.27	16.00	29.36
NMS25042-14D	14S	7/8-20UNEF-2A	21.44	23.80	3.96	114.3	19.05	17.48	16.00	29.36
NMS25042-16D	16S, 16	1-20UNEF-2A	21.44	26.97	3.96	114.3	19.05	20.62	16.00	29.36
NMS25042-18D	18	1-1/8-18UNEF-2A	21.44	30.15	3.96	114.3	19.05	23.83	16.00	29.36
NMS25042-20D	20	1-1/4-18UNEF-2A	21.44	33.32	4.75	127.0	19.05	26.97	16.00	29.36
NMS25042-22D	22	1-3/8-18UNEF-2A	21.44	36.50	4.75	127.0	19.05	30.18	16.00	29.36
NMS25042-24D	24	1-1/2-18UNEF-2A	21.44	39.67	4.75	139.7	19.05	33.32	16.00	29.36
NMS25042-28D	28	1-3/4-18UNS-2A	21.44	46.02	4.75	196.8	19.05	38.89	16.00	29.36
NMS25042-32D	32, 32A	2-18UNS-2A	21.44	52.37	5.54	196.8	19.05	45.24	16.00	29.36
NMS25042-36D	36	2-1/4-16UN-2A	21.44	58.72	5.54	196.8	19.05	50.80	16.00	29.36

コネクタ

丸型コネクタ

セレクトション
ガイド

角型コネクタ

丸型コネクタ

ナイロン
コネクタ

同軸コネクタ