

キャップ

RoHS



プラグ用

レセプタクル用

ココが
特長

未接続時の防塵対策が可能な専用キャップ

- プラグ用、レセプタクル用の2タイプをラインナップしました。
- コード付のため取り外した場合でも紛失することはありません。



ご注意

・プラグ用、レセプタクル用で形状が異なりますのでご注意ください。



Delivery
納期

1個から注文OK!

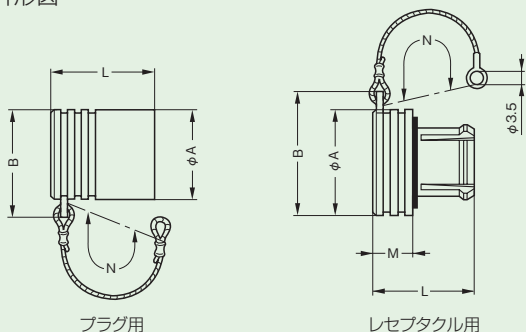
出荷日

1~4個	8日目
5個~	都度見積

非在庫品

外形図

(単位:mm)



プラグ用

レセプタクル用

形状	シェルサイズ	A	B	L	M	N
プラグ用	1B	12.0	15.0	13.8	-	85.0
	2B	15.0	18.0	15.0	-	85.0
	3B	18.5	22.0	18.5	-	95.0
レセプタクル用	1B	14.0	17.0	13.5	5.6	60.0
	2B	18.0	21.0	14.5	6.0	60.0
	3B	22.0	25.5	17.0	7.0	60.0



Order
注文例

型式	LEB-1B-PCA
----	------------

型式	タイプ	シェルサイズ	基準単価	スライド単価	
			1~9個	10~24個	25~49個
LEB-1B-PCA	プラグ用	1B	¥1,694	¥1,282	¥1,128
LEB-2B-PCA		2B	¥1,729	¥1,282	¥1,128
LEB-3B-PCA		3B	¥1,776	¥1,282	¥1,128
LEB-1B-RCA	レセプタクル用	1B	¥1,694	¥1,282	¥1,128
LEB-2B-RCA		2B	¥1,776	¥1,282	¥1,128
LEB-3B-RCA		3B	¥1,776	¥1,282	¥1,128

販売: ミスミ / 製造元: LEMO

材料・仕様

項目	材料
本体	ポリオキシメチレン(POM)
コード	ポリアミド6
ガスケット	シリコンゴム
最高使用温度	+100°C
防水性	IP61

丸型コネクタ
セレクション
ガイド

耐環境コネクタ
(防水・耐候)

耐環境コネクタ
(耐熱・真空)

MSコネクタ

MSコネクタ
(防水)

MSコネクタ用
工具

MSコネクタ
(防水/ヨネット)

ネジ式・
NCS/NJC

ネジ式(小型)・
PLT/RO3

ネジ式(防水)・
NWPC/NJW

ネジ式
(防水・小型)・
RO4/XS2

ネジ式
(欧州規格)・
NET

ネジ式
(欧州規格・防水)・
CE05/JL04V/693

「ヨネットロック
(防水)・
NB01/CE01/JL05

ワンタッチロック・
NR/PRC03/
PRC04

ワンタッチロック
(小型)・
PRC05/HR10

ワンタッチロック
(防水)・NRW

ワンタッチロック
(防水・小型)・
CM10/JN1/XS5

差込型・
DIN/ミニDIN