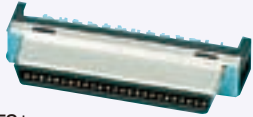


PCR Series Half pitch Connector PCRハーフピッチコネクタ

ハンダ式メスコネクタ

RoHS



メス
PCR-E50FS+

PCRハーフピッチコネクタハーネスは
02285ページ



・結合相手は次のものになります。PCRコネクタ
(圧接/パネルマウント): **03081ページ**
※他社の製品とは互換性はありません。

ハンダ 金メッキ 信号用 EMI対策 PLC 2D CAD



ココが特長 ハーフピッチタイプのPCRハンダ式コネクタ
・コンタクトピッチ1.27mmの高密度型ソケットコネクタです。

基本仕様 定格電流: 1A 定格電圧: AC250V
適応電線サイズ: AWG28以下または0.08mm²以下
特性は **03079ページ**

1個から注文OK!

出荷日

1~10個 **翌日(当日)**

11個~ **都度見積**

当日出荷は、17時までに都度お申し付けください。

在庫品



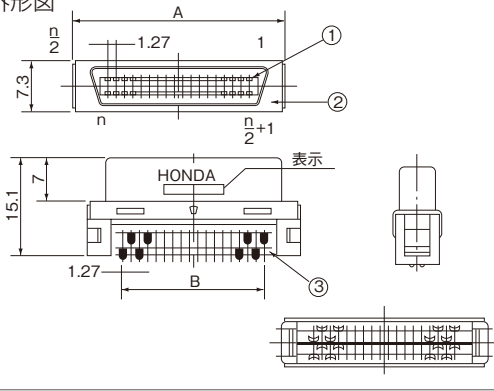
Order
注文例

型式

PCR-E20FS+

外形図

(単位: mm)



①	コンタクト
②	シエル
③	絶縁体

型式	A	B
PCR-E20FS+	21.65	11.43
PCR-E36FS+	31.8	21.59
PCR-E50FS+	40.7	30.48
PCR-E68FS+	52.1	41.91
PCR-E96FS+	69.9	59.69

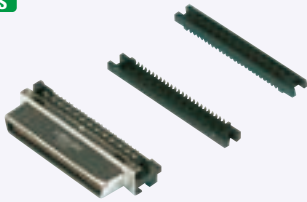


型式	芯数	基準単価			重量 g
		1~49個	50~74個	75~99個	
PCR-E20FS+	20	¥524	¥458	¥432	5.0
PCR-E36FS+	36	¥673	¥589	¥572	7.0
PCR-E50FS+	50	¥752	¥658	¥639	8.0
PCR-E68FS+	68	¥950	¥788	¥760	9.5
PCR-E96FS+	96	¥1,881	¥1,732	¥1,485	10.2

販売: ミスミ / 製造元: 本多通信工業(株)

圧接式メスコネクタ

RoHS



メス
PCR-E50FA

圧接 金メッキ



ココが特長 ハーフピッチタイプのPCR圧接式コネクタ
●バラ線一括圧接方式のケーブル取付用コネクタです。

基本仕様 定格電流: 1A 定格電圧: AC250V
適応電線サイズ: AWG28以下または0.08mm²バラ線
(**04348, 4352ページ**) (フラットケーブル不可)
特性や材質は **03079ページ**

1個から注文OK!

出荷日

1~10個 **翌日(当日)**

11個~ **都度見積**

当日出荷は、17時までに都度お申し付けください。

在庫品



ご注意

・結合相手は次のものになります。PCRコネクタ(圧接/パネルマウント): **03081ページ**
※他社の製品とは互換性はありません。
・圧接はメーカー指定の専用工具にて行ってください。



型式	芯数	基準単価			重量 g
		1~49個	50~74個	75~99個	
PCR-E20FA+	20	¥485	¥383	¥373	3.1
PCR-E28FA+	28	¥628	¥495	¥480	3.9
PCR-E36FA+	36	¥628	¥495	¥480	4.8
PCR-E50FA+	50	¥854	¥665	¥643	6.4
PCR-E68FA+	68	¥1,158	¥914	¥891	8.3
PCR-E96FA+	96	¥1,336	¥1,055	¥1,028	11.1

販売: ミスミ / 製造元: 本多通信工業(株)



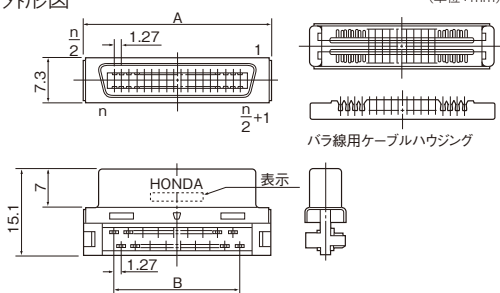
Order
注文例

型式

PCR-E20FA+

外形図

(単位: mm)



構成部品	芯数	A	B
PCR-E20FA+	20	21.65	11.43
PCR-E28FA+	28	26.7	16.51
PCR-E36FA+	36	31.8	21.59
PCR-E50FA+	50	40.7	30.48
PCR-E68FA+	68	52.1	41.91
PCR-E96FA+	96	69.9	59.69

コネクタ

角型コネクタ

Dsubコネクタ

MILコネクタ

FCNコネクタ

セントロニクスコネクタ

IEEE1284ハーフピッチコネクタ

PCRハーフピッチコネクタ

MRコネクタ

Heavy dutyコネクタ

ミスミ防水コネクタ

Han防水コネクタ

2012.9

2013.8

3080