



ハンダ付けバネロックタイプ(パネルマウントメス)

RoHS



MS
57-40360

MS
RC-40360

ココが
特長



低価格商品も揃えたパネル固定用セントロコネクタ

●パネルに取り付けてオスコネクタとの結合に使用するコネクタです。ケーブル接続方法はハンダ式です。

- 3066ページ、●3067ページの圧接タイプとも結合できます。
- 3064ページのネジロック式とは結合できません。
- 他メーカーの同様のコネクタ(アンフェノールコネクタ、リボンコネクタ、ペロースコネクタ等)と結合することもできますが、仕様や特性の確認は十分行ってからご使用ください。

信号用 プリント 盤間接続 2D CAD



Delivery
納期

1個から注文OK!

出荷日

1~10個 翌日(当日)

11個~ 都度見積

当日出荷は、17時までに都度お申し込みください。

在庫品

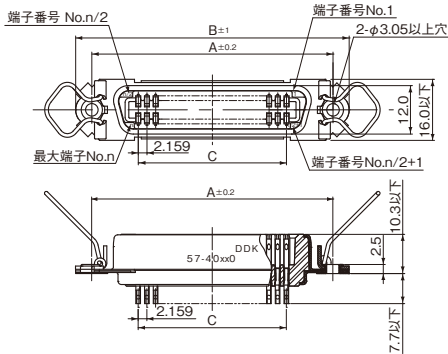
コネクタ

角型コネクタ

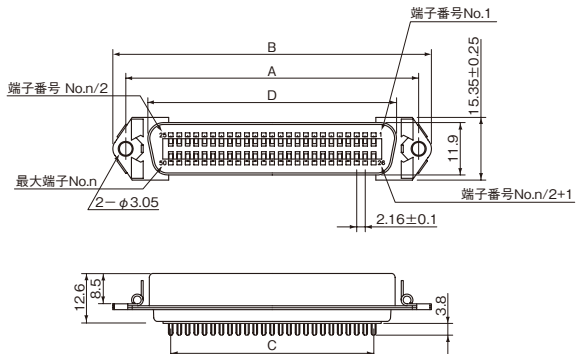
外形図

(単位: mm)

◆57シリーズ

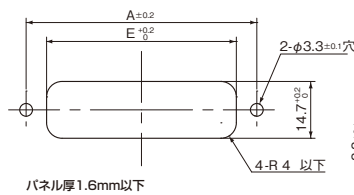


◆RCシリーズ

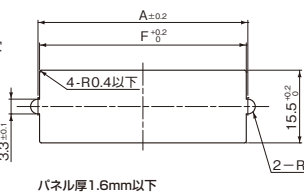


パネルカット寸法

●コネクタ前面取付タイプ



●コネクタ後面取付タイプ



| 型式 | A | B | C | D | E | F |
|----------|------|------|-------|------|------|-------|
| 57-40140 | 36.0 | 43.9 | 12.95 | 規定無し | 23.9 | 35.30 |
| 57-40240 | 46.8 | 54.7 | 23.75 | 規定無し | 34.7 | 46.08 |
| 57-40360 | 59.7 | 67.7 | 36.70 | 規定無し | 47.7 | 59.04 |
| 57-40500 | 74.9 | 82.8 | 51.82 | 規定無し | 62.8 | 74.15 |
| RC-40140 | 36.0 | 44.1 | 12.96 | 25.2 | 23.9 | 35.30 |
| RC-40240 | 46.8 | 54.9 | 23.76 | 36.0 | 34.7 | 46.08 |
| RC-40360 | 59.7 | 67.9 | 36.72 | 48.9 | 47.7 | 59.04 |
| RC-40500 | 74.9 | 83.0 | 51.84 | 64.1 | 62.8 | 74.15 |



Example
使用方法



Order
注文例

型式

RC-40140

| 型式 | 芯数 | 基準単価 | | |
|----------|----|------|--------|------|
| | | 1~9個 | 10~29個 | 30個~ |
| 57-40140 | 14 | ¥391 | ¥370 | ¥326 |
| 57-40240 | 24 | ¥484 | ¥422 | ¥396 |
| 57-40360 | 36 | ¥609 | ¥506 | ¥465 |
| 57-40500 | 50 | ¥719 | ¥591 | ¥554 |
| RC-40140 | 14 | ¥336 | ¥262 | ¥242 |
| RC-40240 | 24 | ¥376 | ¥297 | ¥272 |
| RC-40360 | 36 | ¥405 | ¥316 | ¥292 |
| RC-40500 | 50 | ¥455 | ¥356 | ¥331 |

¥*** 新価格

適用開始時期に関しては、▶0101ページ

Dsubコネクタ

MILコネクタ

FCNコネクタ

セントロニクス
コネクタ

IEEE1284
ハーフピッチ
コネクタ

PCR
ハーフピッチ
コネクタ

MRコネクタ

Heavy duty
コネクタ

ミスマ防水
コネクタ

Han防水
コネクタ