

の  
価格は値下げした  
商品です  
**プライス  
ダウン**

## 圧接メスコネクタ(ロック無し) ローコスト

MIL 圧接 信号用

Delivery 納期

**1個から注文OK!**

出荷日

1~20個 **翌日**(当日)

21個~ **都度見積**

当日出荷は、17時までに都度お申し付けください。

在庫品

Order 注文例

型式  
**MILE-10-2.54-S**

材料・仕上

項目	材料	仕上げ
コンタクト	リン青銅	ニッケル下地 フラッシュメッキ(1μ)
ボディ	PBT	
カバー	PBT	UL94V-0、黒
ストリンゴーフ	PBT	

コネクタ

角型コネクタ



**ココが  
特長**

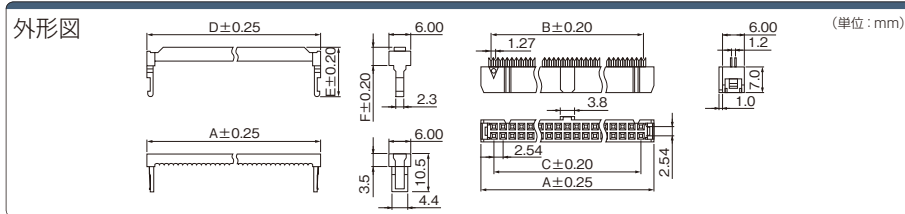
**低価格MILコネクタ 圧接メスタイプ(ロック無し)**

- MIL規格準拠(MIL-C-83503)のソケットタイプコネクタです。
- 適合相手は**3039ページ**をご参照ください。
- 定格電流：1A
- 定格電圧：250V
- 適合電線：AWG28または0.08mm<sup>2</sup>、1.27mmピッチフラットケーブル、融着ケーブル

**基本仕様**

- ・極性ガイドは全て中央一つになります。
- ・極性キープはすべて左右各一つ

**注意**



¥

型式	芯数	基準単価			スライド単価			A	B	C	D	E	F	極性ガイド
		1~9個	10~24個	25~99個										
MILE-10-2.54-S	10	¥80	¥75	¥70	17.40	11.43	10.16	17.20	13.55	5.00	中央一つ			
MILE-14-2.54-S	14	¥85	¥80	¥75	22.48	16.51	15.24	22.28	13.55	5.00				
MILE-16-2.54-S	16	¥85	¥80	¥75	25.02	19.05	17.78	24.82	13.55	5.00				
MILE-20-2.54-S	20	¥90	¥85	¥80	30.10	24.13	22.86	29.90	13.55	5.00				
MILE-24-2.54-S	24	¥95	¥90	¥85	35.18	29.21	27.94	34.98	13.55	5.00				
MILE-26-2.54-S	26	¥100	¥95	¥90	37.72	31.75	30.48	37.52	13.55	5.00				
MILE-30-2.54-S	30	¥105	¥100	¥95	42.80	36.83	35.56	42.80	13.55	4.85				
MILE-34-2.54-S	34	¥110	¥105	¥100	47.88	41.91	40.64	47.68	13.55	5.00				
MILE-40-2.54-S	40	¥120	¥115	¥110	55.50	49.53	48.26	55.30	13.55	5.00				
MILE-50-2.54-S	50	¥130	¥125	¥120	68.20	62.23	60.96	68.40	13.55	4.85				
MILE-60-2.54-S	60	¥200	¥185	¥170	80.90	74.93	73.66	80.70	13.55	5.00				
MILE-64-2.54-S	64	¥230	¥215	¥200	85.98	80.01	78.74	85.78	13.55	5.00				

## 中継用圧接オスコネクタ ローコスト

MIL 圧接 信号用 レバーロック

Delivery 納期

**1個から注文OK!**

出荷日

1~20個 **翌日**(当日)

21個~ **都度見積**

当日出荷は、17時までに都度お申し付けください。

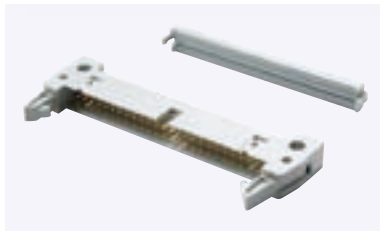
在庫品

Order 注文例

型式  
**MILE-10-2.54-P**

材料・仕上

項目	材料	仕上げ
コンタクト	リン青銅	ニッケル下地 フラッシュメッキ(1μ)
ボディ	PBT	
レバー	PBT	UL94V-0、グレー
カバー	PBT	



**ココが  
特長**

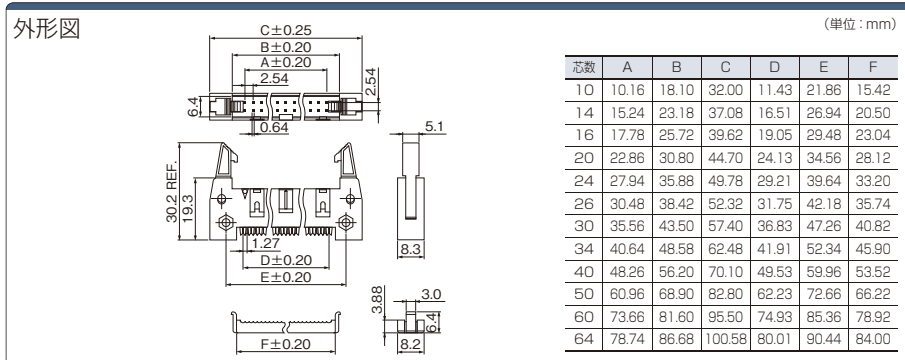
**低価格MILコネクタ 中継圧接用オスコネクタ**

- MIL規格準拠(MIL-C-83503)のソケットタイプコネクタです。
- MILソケットコネクタと中継接続できるコネクタです。
- 適合相手は**3039ページ**をご参照ください。
- 定格電流：3A
- 定格電圧：250V
- 適合電線：AWG28または0.08mm<sup>2</sup>、1.27mmピッチフラットケーブル、融着ケーブル

**基本仕様**

- ・極性スロットは全て中央一つになります。

**注意**



芯数	A	B	C	D	E	F
10	10.16	18.10	32.00	11.43	21.86	15.42
14	15.24	23.18	37.08	16.51	26.94	20.50
16	17.78	25.72	39.62	19.05	29.48	23.04
20	22.86	30.80	44.70	24.13	34.56	28.12
24	27.94	35.88	49.78	29.21	39.64	33.20
26	30.48	38.42	52.32	31.75	42.18	35.74
30	35.56	43.50	57.40	36.83	47.26	40.82
34	40.64	48.58	62.48	41.91	52.34	45.90
40	48.26	56.20	70.10	49.53	59.96	53.52
50	60.96	68.90	82.80	62.23	72.66	66.22
60	73.66	81.60	95.50	74.93	85.36	78.92
64	78.74	86.68	100.58	80.01	90.44	84.00

¥

型式	芯数	基準単価			スライド単価			極性ガイド
		1~9個	10~24個	25~99個				
MILE-10-2.54-P	10	¥300	¥285	¥270	中央一つ			
MILE-14-2.54-P	14	¥315	¥299	¥284				
MILE-16-2.54-P	16	¥315	¥299	¥284				
MILE-20-2.54-P	20	¥320	¥304	¥288				
MILE-24-2.54-P	24	¥325	¥309	¥293				
MILE-26-2.54-P	26	¥330	¥314	¥297				
MILE-30-2.54-P	30	¥340	¥323	¥306				
MILE-34-2.54-P	34	¥340	¥323	¥306				
MILE-40-2.54-P	40	¥350	¥333	¥315				
MILE-50-2.54-P	50	¥360	¥342	¥324				
MILE-60-2.54-P	60	¥380	¥361	¥342				
MILE-64-2.54-P	64	¥400	¥380	¥360				