

EMI対策 樹脂フード(ハンダ/圧接兼用)

RoHS

EMI
対策

2D
CAD



Delivery
納期

**コゴが
特長**

ハンダ式/圧接式兼用EMI対策樹脂フード

- 表面にニッケルメッキ処理を施してあるため、EMI(電磁障害)対策に優れたフードに仕上がっております。
- 圧接型のDsubコネクタに融着ケーブル(丸形ケーブルをフラットケーブル状に先端を加工したもの)を接続した際に取り付けることのできるフードです。
- ハンダ式Dsubコネクタ(高密度型含む)も組み込むことができます。



- ・50芯用(高密度78芯用)のフードは製造されておりません。
- ・EMI圧接Dsub(03021ページ)を組み込む際は、ストレンリリフを取りはずしてから行ってください。
- ・高電流Dsub(03024ページ)は組み込みません。

1個から注文OK!

出荷日

1~20個 **翌日(当日)**

21個~ **都度見積**

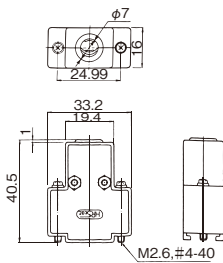
当日出荷は、17時までに都度お申し付けください。

在庫品

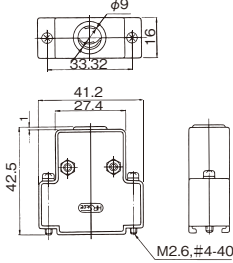
外形図 ※()内は高密度型Dsub用芯数

(単位: mm)

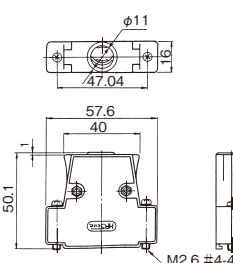
HDE-CTH, 9芯(15芯)



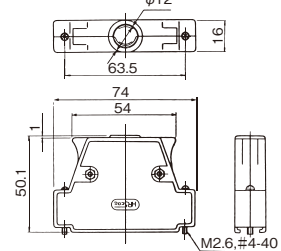
HDA-CTH, 15芯(26芯)



HDB-CTH, 25芯(44芯)



HDC-CTH, 37芯(62芯)
37芯



材料・仕上

項目	材料	仕上
フード	ABS樹脂、UL94HB	ニッケルメッキ下地 クロムメッキ



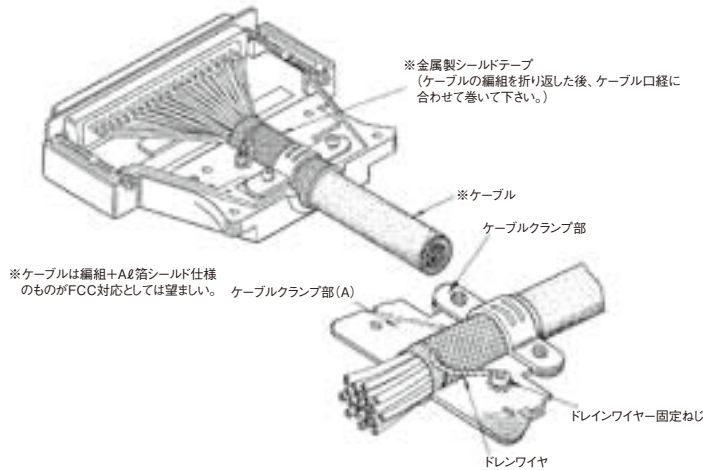
型式	芯数 ()は高密度型	スクリー タイプ	基準単価	スライド単価		重量 g
			1~9個	10~49個	50~99個	
HDE-CTH-10	9(15)	M 2.6 シ ョ ー ト	¥391	¥367	¥351	15.0
HDA-CTH-10	15(26)		¥400	¥374	¥356	18.0
HDB-CTH-10	25(44)		¥440	¥413	¥391	27.0
HDC-CTH-10	37(62)		¥514	¥483	¥455	33.0
HDE-CTH-4-40-10	9(15)	#4-40 シ ョ ー ト	¥410	¥386	¥366	15.6
HDA-CTH-4-40-10	15(26)		¥415	¥396	¥371	19.2
HDB-CTH-4-40-10	25(44)		¥455	¥430	¥405	28.1
HDC-CTH-4-40-10	37(62)		¥524	¥499	¥470	36.7



Order
注文例

型式
HDE-CTH-10

プラグケース組立方法



関連商品

03036ページ



中継用ロック金具

03037ページ



ジエンダーチェンジャ

コネクタ

角型コネクタ

Dsubコネクタ

MILコネクタ

FCNコネクタ

セントロニクス
コネクタ

IEEE1284
ハーフピッチ
コネクタ

PCR
ハーフピッチ
コネクタ

MRコネクタ

Heavy duty
コネクタ

ミスミ防水
コネクタ

Han防水
コネクタ