



ハンダ付けタイプ / プレスコンタクト (高密度型)

RoHS

ハンダ 金メッキ ネジロック 信号用 PLC RS422 盤間接続 2D CAD



コネクタ

角型コネクタ



オス(ピン)
HD-62SP

メス(ソケット)
HD-62SS

ココが特長

低価格を実現した高密度Dsubコネクタ

- 従来のDsubコネクタと同じサイズのシェルを使用し、芯数だけが従来より多くなっている高密度型のDsubコネクタです。よって従来型Dsubの置き換えて配線の高密度化が可能です。
- 結線方法がハンダ方式のため、特殊な工具なしに作業することができます。
- 15芯のコネクタ配列はMIL-C-24308準拠であるため、他社の同規格高密度Dsub 15芯であれば結合することが可能です。よってOA機器や電子機器などへの幅広い使用が可能となります。

1個から注文OK!

出荷日

1~30個 **翌日(当日)**

31個~ **都度見積**

当日出荷は、17時までに都度お申し付けください。

在庫品

基本仕様

定格電流	耐電圧(1分間)	絶縁抵抗(DC500V)	接触抵抗	使用温度
1A	DC750Vrms	1000MΩ以上	30mΩ以下	-55℃~+85℃

適応電線サイズ: AWG24~AWG28または0.2mm²~0.08mm²



・15芯は他社製品とも結合しますが、それ以外の芯数は他社と同じ芯数がないため結合できません。但し同じ芯数のものがあれば結合することは可能と思われるが事前に仕様は十分ご確認ください。
 ・コネクタにはフードや結合固定金具などは付いておりません。別途ご購入ください。(P.3028, 3036ページ)等
 ・高密度のためコネクタの配列は3列になります。(ただし、78芯は4列になります。)



Order 注文例

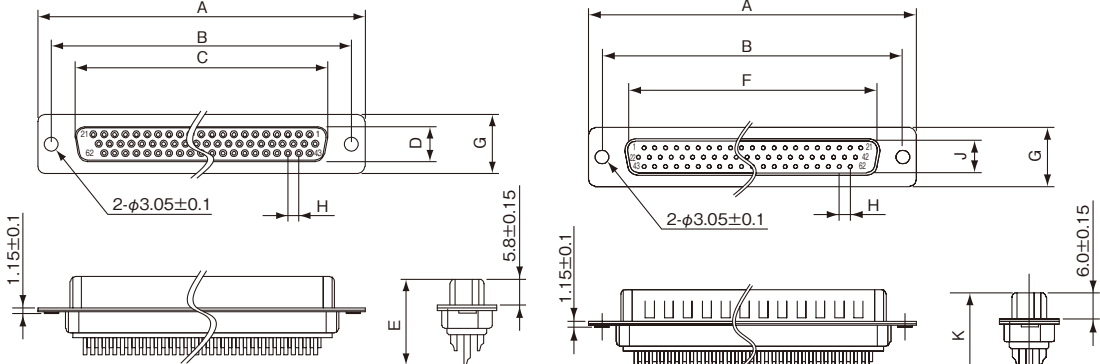
型式
HD-15SP

外形図

◆メス(ソケット)タイプ

◆オス(ピン)タイプ

(単位: mm)



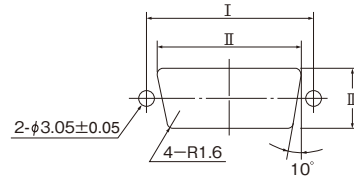
芯数	A	B	C	D	E	F	G	H	J	K	重量 g	
	±0.25	±0.25	±0.25	±0.38	±0.38	±0.25	±0.25	±0.25	±0.25	±0.38	オス	メス
15	30.81	24.99	16.33	8.0	16.5	16.92	12.55	2.29	8.38	17.0	4.5	5.5
26	39.25	33.32	24.66	8.0	16.5	25.25	12.55	2.29	8.38	17.0	6.5	7.5
44	53.04	47.04	38.38	8.0	16.5	38.96	12.55	2.29	8.38	17.0	9.5	11.5
62	69.50	63.50	54.84	8.0	16.5	55.42	12.55	2.41	8.38	17.0	13.5	16.0
78	67.02	61.02	52.36	10.9	16.5	52.75	15.35	2.41	11.03	17.0	16.0	18.0

材料・仕上

項目	材料	仕上
コンタクト (プレスコンタクト)	銅合金	ニッケルメッキ下地 接触部金メッキ
絶縁体	ポリブチレン テレフタレート樹脂	UL94V-0、白色
シェル	鋼	鍍メッキ



型式	芯数	タイプ	基準単価		
			1~9個	10~49個	50~99個
HD-15SP	15	オス(ピン)	¥281	¥242	¥223
HD-26SP	26		¥320	¥281	¥252
HD-44SP	44		¥378	¥329	¥300
HD-62SP	62		¥504	¥436	¥407
HD-78SP	78		¥756	¥679	¥640
HD-15SS	15	メス(ソケット)	¥291	¥252	¥232
HD-26SS	26		¥329	¥291	¥261
HD-44SS	44		¥397	¥349	¥320
HD-62SS	62		¥533	¥465	¥426
HD-78SS	78		¥785	¥708	¥669



●パネルカット寸法表

芯数	I ±0.15	II ±0.2	III ±0.2
高密度型			
15	24.99	20.6	12.0
26	33.32	28.8	12.0
44	47.04	42.6	12.0
62	63.50	59.0	12.0
78	61.11	56.6	15.2

●プレスコンタクト : 1枚の銅板を打ち抜いて加工したものです。

量産に適しており、マシンコンタクトに比べてローコストでの生産が可能です。



関連商品

