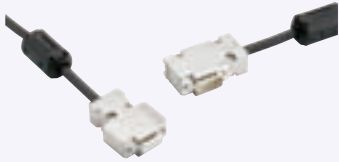


高EMI対策 組立型ディスプレイハーネス

自由長

RoHS



DPCLF (フェライトコア付) タイプ

ココが特長

高EMI対策で長さ、組合せが自由に選べます

- RGB用線は同軸線を使用した高解像度ケーブルです。
- 1280×1024クラス(50mまで)です。
- ご使用環境にあわせてストレート、アングルコネクタタイプを組合わせて製作できます。
- アングルコネクタ(15mm×30mm)なら穴加工の小径化に貢献します。
- 0.5m~50m、0.5m単位で製作致します。
- フードはDDK社製17JE-09シリーズを使用しております。
- オプションでフェライトコアを取り付けられます。



Delivery 納期

1本から注文OK!

出荷日

1~10本	3日目
11本~	都度見積

非在庫品

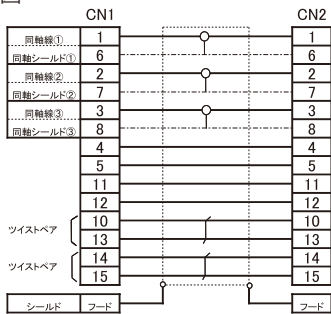
お値引き

1~9本	基準単価
10~49本	5%
50~99本	10%

指定長(m)	~0.9	1~4	4.1~50
公差	+20mm	+50mm	+全長の3%

※指定長の公差は上記の通りになります。

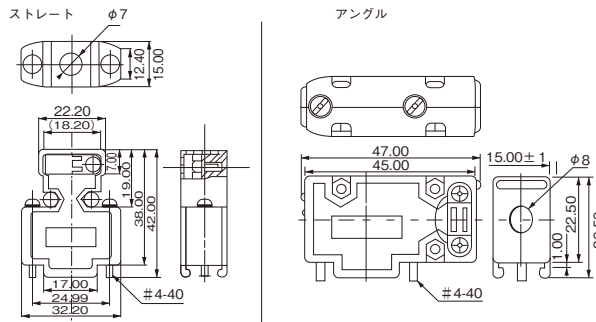
結線図



ケーブル外径6.8mm

コネクタ仕様(○3029ページ)

(単位: mm)



Order 注文例

コネクタタイプ	CN1-CN2	指定長(m)
DPCL	P-P	0.5

タイプ	外形イメージ図	CN1-CN2	指定長(m)	基準単価		
				基本単価	ケーブル単価	フェライトコア単価(2個)
DPCL (フェライトコア無) DPCLF (フェライトコア付)	ストレートコネクタ両端 	P-P (オス-オス) P-S (オス-メス) S-S (メス-メス)	0.5	¥2,420	¥750	¥320 (DPCLFタイプのみ)
	Aアングルコネクタ両端 Aタイプ 	PA-PA (オス-オス) PA-SA (オス-メス) SA-SA (メス-メス)				
	Bアングルコネクタ両端 Bタイプ 	PB-PB (オス-オス) PB-SB (オス-メス) SB-SB (メス-メス)				
	ストレート~Aアングル 	P-PA (オス-オス)	0.5m 毎に 指定可	¥2,700		ATC-**** ○1535 ページ
	ストレート~Bアングル 	S-SA (メス-メス)				
		P-PB (オス-オス) S-SB (メス-メス)				

電線仕様
 ・UL20276: E43868
 ・80C 30V VW-1

計測通信
 USB
 画像ハーネス

画像・音声
 ハーネス

USB
 ハーネス

 GP-IB
 ハーネス
 (IEEE 488)

 PC周辺
 ハーネス

 ディスプレイ
 ハーネス

 オーディオ
 ハーネス