

**パネルマウントUSBアダプタ**

RoHS



**ココが特長**

- パネル取付けにより盤の扉を開けずに盤内外のデータ中継ができます。
- USB変換アダプタとしても使用できます。
- パネルカット寸法はφ22mm。
- 取付けはナット締めなので作業が容易。
- 標準付属の防塵パッキンによりソケットを保護します。防塵パッキンとガスケットが一体化。
- 保守部品として防塵パッキン(キャップ)のみ販売。



・ハーネス未接続時は防塵パッキンを取付けてください。  
・USB2.0のHI-SPEEDでのご使用の場合、対応できない場合がございます。

PLC 盤間接続



**1個から注文OK!**

**出荷日**

1~20個	翌日(当日)
21個~	都度見積

当日出荷は、17時までに都度お申し付けください。

在庫品

**M材料・仕上**

項目	材料	仕上
USBコンタクト	リン青銅	金メッキ
USBシェル	真鍮	ニッケルメッキ
モールド	PBT	黒色
防塵キャップ	PVC	緑色
六角ナット	銅	ニッケルメッキ



Order 注文例

型式	U09A-AF-AF-B
----	--------------

型式	コネクタタイプ 表⇄裏	基準単価				スライド単価				質量 (g)
		1~9個	10~19個	20~29個	30個~	10~19個	20~29個	30個~		
U09A-AF-AF-B	A(メス)⇄A(メス)	¥850	¥760	¥670	¥580				32.0	
U09A-AF-BF-B	A(メス)⇄B(メス)	¥850	¥760	¥670	¥580				31.0	
U09A-BF-AF-B	B(メス)⇄A(メス)	¥850	¥760	¥670	¥580				31.0	

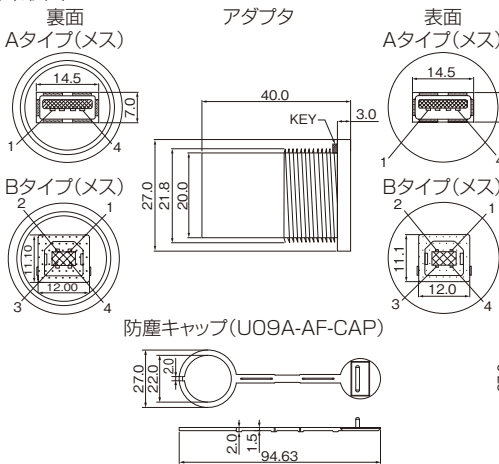
保守部品: 防塵パッキン(キャップ)…注) 本体には標準付属しております

型式	対応タイプ	基準単価				スライド単価				質量 (g)
		1~9個	10~19個	20~29個	30個~	10~19個	20~29個	30個~		
U09A-AF-CAP	U09A-AF-AF-B U09A-AF-BF-B	¥120	¥100	¥80	¥60				1.0	
U09A-BF-CAP	U09A-BF-AF-B	¥120	¥100	¥80	¥60				1.0	

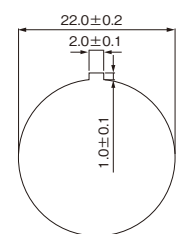
**仕様**

動作環境	温度: 0~50°C, 湿度: 40~70%RH(結露なきこと)
------	-------------------------------------

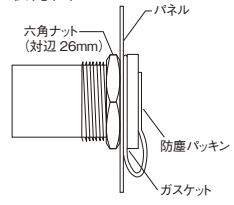
**外形図**



**パネルカット寸法 (単位: mm)**



**取付図**



**結線図**

表(メス)	裏(メス)
1	1
2	2
3	3
4	4
SHELL	SHELL

**USBアダプタ**

RoHS



**ココが特長**

- USBを延長、中継するUSBアダプタ
- USB 1.1規格対応ケーブルのコネクタを変換するアダプタです。
- ・接続するケーブルは、合計で5m以内でご利用ください。



USB 1.1



**1個から注文OK!**

**出荷日**

1~9個	翌日(当日)
10個~	都度見積

当日出荷は、17時までに都度お申し付けください。

在庫品



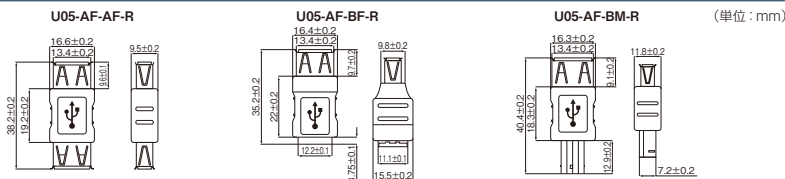
型式	コネクタ形状	基準単価			質量 (g)
		1~9個	10~19個	20~29個	
U05-AF-AF-R	Aタイプ(メス) Aタイプ(メス)	¥543	¥497	¥465	15
U05-AF-BF-R	Aタイプ(メス) Bタイプ(メス)	¥543	¥497	¥465	15
U05-AF-BM-R	Aタイプ(メス) Bタイプ(オス)	¥543	¥497	¥465	15



Order 注文例

型式	U05-AF-AF-R
----	-------------

**外形図**



**結線図**

1	1
2	2
3	3
4	4
SH-4	SH-4