



端子台

RoHS



ココが特長 M3ネジ、7.62mmピッチのマウント取付タイプ端子台です。

- 基板実装用ストレート端子タイプローコスト端子台です。
- 耐電圧AC2000V、1分間
- 端子カバー付きです。



Order
注文例

型式	-	ピン数
MDG28C-A	-	3



Delivery
納期

1本から注文OK!

出荷日

1~20本 翌日(当日)

21本~ 都度見積

当日出荷は、17時までにご注文ください。

在庫品



型式	ピン数	パラチャージ 1~9本	基準単価 10~99本	スライド単価 100~199本
MDG28C-A	2	+¥200/本	¥100	¥70
	3		¥130	¥100
	4		¥140	¥110
	5		¥150	¥120
	6		¥160	¥130
	8		¥170	¥140
	10		¥180	¥150

部 1~9本のご注文は基準単価+パラチャージを申し受けます。

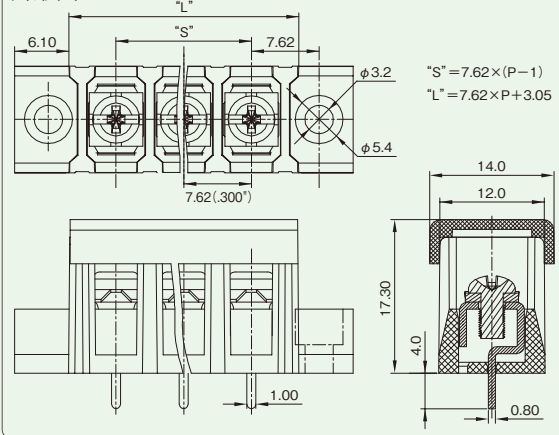
【計算例】 MDG28C-A-2 を2本ご注文の場合
(基準単価100円+パラチャージ200円)×2本=600円

パラチャージに関しては [0101ページ](#)

仕様

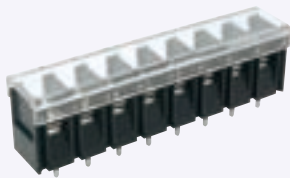
規格	UL (UL)	CE (CE)
定格電圧	300V	250V
定格電流	15A	24A
適用電線	22-14AWG	2.5mm ²
耐電圧	AC2000V/1分間	
絶縁抵抗	500MΩ/DC500V	
締付トルク	0.5N・m	
使用温度範囲	-40~105℃	
ピッチ	7.62mm	
ハウジング	PA66+23%GF,UL94V-0	
端子	黄銅 0.8t、スズメッキ	
ネジ	スチール、M3 ニッケルメッキ	

外形図



端子台

RoHS



ココが特長 M3ネジ、7.62mmピッチのバリアンド取付タイプ端子台です。

- 基板実装用ストレート端子タイプローコスト端子台です。
- 耐電圧AC2000V、1分間
- 端子カバー付きです。



Order
注文例

型式	-	ピン数
MDG28C-B	-	3



Delivery
納期

1本から注文OK!

出荷日

1~20本 翌日(当日)

21本~ 都度見積

当日出荷は、17時までにご注文ください。

在庫品



型式	ピン数	パラチャージ 1~9本	基準単価 10~99本	スライド単価 100~199本
MDG28C-B	2	+¥200/本	¥100	¥70
	3		¥130	¥100
	4		¥140	¥110
	5		¥150	¥120
	6		¥160	¥130
	8		¥170	¥140
	10		¥180	¥150

部 1~9本のご注文は基準単価+パラチャージを申し受けます。

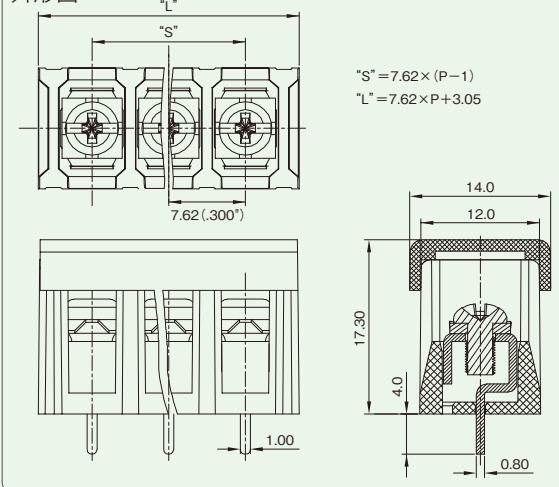
【計算例】 MDG28C-B-2 を2個ご注文の場合
(基準単価100円+パラチャージ200円)×2本=600円

パラチャージに関しては [0101ページ](#)

仕様

規格	UL (UL)	CE (CE)
定格電圧	300V	250V
定格電流	15A	24A
適用電線	22-14AWG	2.5mm ²
耐電圧	AC2000V/1分間	
絶縁抵抗	500MΩ/DC500V	
締付トルク	0.5N・m	
使用温度範囲	-40~105℃	
ピッチ	7.62mm	
ハウジング	PA66+23%GF,UL94V-0	
端子	黄銅 0.8t、スズメッキ	
ネジ	スチール、M3 ニッケルメッキ	

外形図



基板用部品

基板用部品

セクション
ガイド

ピンヘッダー

ジャンパー線

ジャンパー
ピン

端子台

ユニバーサル
基板

シグナル
リレー

パワーリレー

SSR

ポテンショ
メータ

エンコーダ

スライド
スイッチ

ディップ
スイッチ

トグル
スイッチ

ロータリ
コード
スイッチ

タクト
スイッチ

ロック
スイッチ

押しボタン
スイッチ

2012.9

2013.8

1908