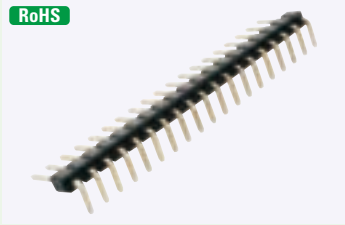




ピンヘッダー

RoHS



ココが特長

2.54mmピッチLアングルピンヘッダーのローコスト版。

- 2.54mmピッチで連結されたタイプのLアングルピンヘッダーです。
- 基板を垂直に取付けることができます。
- 金メッキ品です。



Delivery
納期

1パックから注文OK!

出荷日

1~20パック 翌日(当日)

21パック~ 都度見積

当日出荷は、17時までに都度お申し付けください。
在庫品



1パック 10個入



Order
注文例

型式	—	ピン数
MPAR1251	—	20

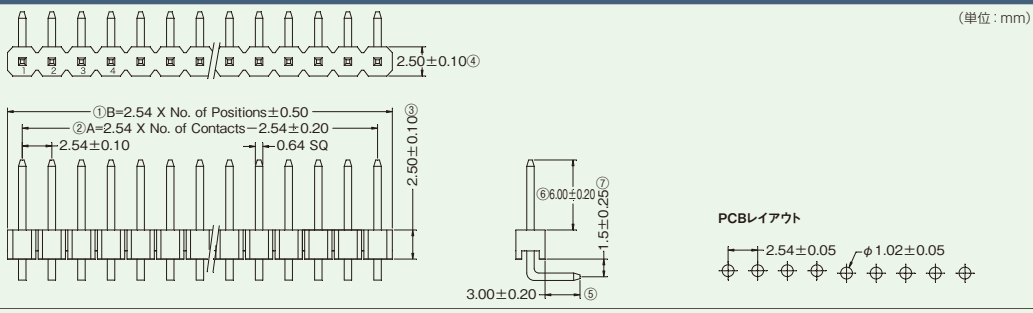
型式	ピン数	バラチャージ	基準単価	スライド単価
		1~3/パック	4~9/パック	10/パック~
MPAR1251	20	+¥300/パック	¥300	¥200

部 1~3/パックのご注文は基準単価+バラチャージを申し受けます。
【計算例】 MPAR1251-20 を2/パックご注文の場合 (基準単価300円+バラチャージ300円)×2/パック=1,200円
バラチャージに関しては [0101ページ](#)

仕様

定格電流	3A
定格電圧	250V AC,DC
接触抵抗	20mΩ以下
絶縁抵抗	1000MΩ以上
耐電圧	1000V AC 1分間
使用温度範囲	-40~+105℃

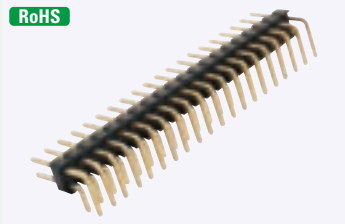
外形図



基板用部品
基板用部品

ピンヘッダー2連結タイプ

RoHS



ココが特長

2連結タイプLアングルピンヘッダーのローコスト版。

- MPAR1251タイプの2連結Lアングルピンヘッダーです。
- 基板を垂直に取付可能です。
- 金メッキ品です。



Delivery
納期

1パックから注文OK!

出荷日

1~20パック 翌日(当日)

21パック~ 都度見積

当日出荷は、17時までに都度お申し付けください。
在庫品



1パック 10個入



Order
注文例

型式	—	ピン数
MPAR2251	—	20

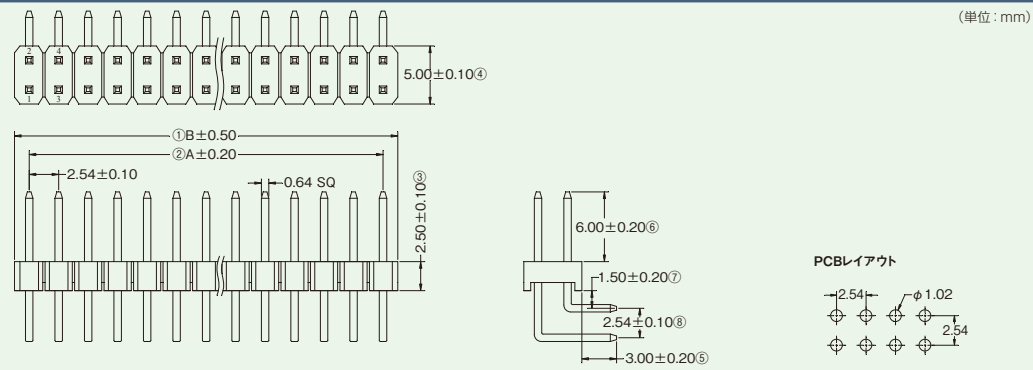
型式	ピン数	バラチャージ	基準単価	スライド単価
		1~3/パック	4~9/パック	10/パック~
MPAR2251	20	+¥300/パック	¥350	¥250

部 1~3/パックのご注文は基準単価+バラチャージを申し受けます。
【計算例】 MPAR2251-20 を2/パックご注文の場合 (基準単価350円+バラチャージ300円)×2/パック=1,300円
バラチャージに関しては [0101ページ](#)

仕様

定格電流	3A
定格電圧	250V AC,DC
接触抵抗	20mΩ以下
絶縁抵抗	1000MΩ以上
耐電圧	500V AC 1分間
使用温度範囲	-40~+105℃

外形図



- セクションガイド
- ピンヘッダー
- ジャンパー線
- ジャンパーピン
- 端子台
- ユニバーサル基板
- シグナルリレー
- パワーリレー
- SSR
- ポテンショメータ
- エンコーダ
- スライドスイッチ
- ディップスイッチ
- トグルスイッチ
- ロータリコードスイッチ
- タクトスイッチ
- ロッカスイッチ
- 押しボタンスイッチ

2012.9
2013.8

1904