

交流電圧計・交流電流計

RoHS



**ココが特長** 配電盤等の電圧、電流監視に最適な  
DIN48×24mm

- DIN48×24mmサイズ
- 交流電圧、電流の計測に最適
- スケール機能付き



ご注意

・衝撃を与えないよう取扱いには充分ご注意ください。  
・SCR波形、サイクル制御波形、ひずみ波の計測には使用できません。



Delivery  
納期

1台から注文OK!

出荷日

1~4台	翌日(当日)
5台~	都度見積

当日出荷は、17時までに都度お申し付けください。

在庫品

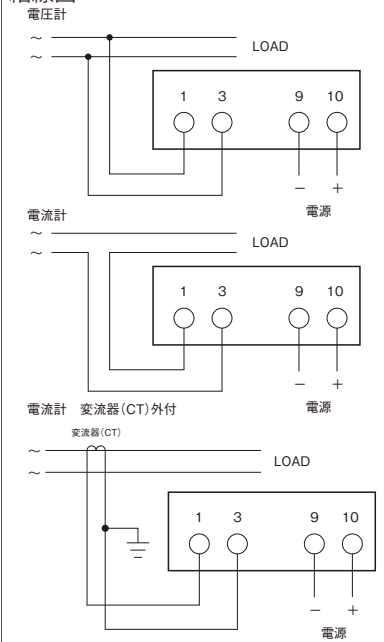


Order  
注文例

型式	計測要素	入力仕様	出力仕様	電源仕様
EDM10	AV	1	0	2

型式	計測要素	入力仕様	出力仕様	電源仕様	基準単価	スライド単価	
					1~2台	3~9台	10台~
EDM10	AV (交流電圧)	1 (300V)	0 (出力なし)	2 (DC12~24V)	¥12,500	¥12,200	¥11,800
	AA (交流電流)	1 (2A)	0 (出力なし)	2 (DC12~24V)	¥12,500	¥12,200	¥11,800

結線図



仕様

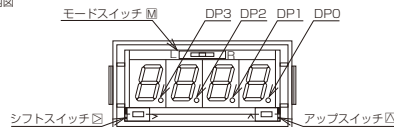
型式	EDM10-AV-102	EDM10-AA-102
計測要素	交流電圧 (AC0~300V)	交流電流 (AC0~2A)
変換精度 (23℃±5℃)	±(0.2% of rdg + 10digit)	±(0.5% of rdg + 10digit)
入力	300Vrms	2Arms
入力抵抗	10MΩ	0.1Ω (シャント抵抗外付)
過負荷	AC350V	AC2.1A
供給電圧	DC12~24V	
消費電力	0.72W (DC12V:60mA)、1.08W (DC24V:45mA)	
表示	0~9999 赤色LED(文字高10mm) ゼロサプルス機能付 小数点表示:前面スイッチ操作にて選択可能 オーバ表示:130%表示で点滅(但し、9999を超えると0000で点滅)	
スケール機能	フルスケール表示:0~9999 オフセット表示:0~9999	
出荷時初期値(フルスケール)	3000	2000
分解能	1/10000	
サンプリング周期	1回/s	
表示周期	1s	
入力回路	シングルエンド	
動作方式	4-2変換方式	
ホールド機能	測定データを保持	
動作環境	温度:0~50℃、湿度:75%RH以下(結露なきこと) 100MΩ以上(DC500Vメガーにて):電気回路-外箱間	
絶縁抵抗	AC500V(1分間):入力端子-外箱間、電源端子-外箱間、 電源端子-入力端子間	
耐電圧	電源端子-入力端子間	
取付方法	スナップイン方式	
材質	本体	黒色ABS樹脂
	前面カバー	アクリル
質量	60g	

スケール機能

詳細の設定方法はWEBをご覧ください

■設定方法

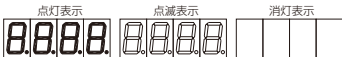
●前パネル内図



●各スイッチの機能

モードスイッチ: 測定モードと設定モードの切替及び記憶  
シフトスイッチ: 各機能の設定値の設定変更及び切替  
アップスイッチ: 各機能の設定値の設定変更

●表示説明



●流れ



■交流電流2Aを超える計測をする場合、外付で変流器 (CT) を使用します

AC0~30A計測で、表示0.0~30.0に変更する場合

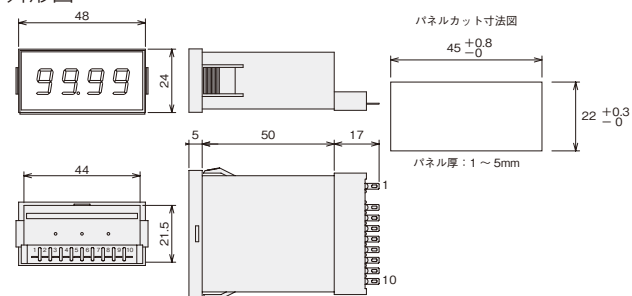
・フルスケール: "300" に変更

・小数点: "小数点以下1位(DP1)" に変更

外付で変流器(CT)が  
1次30A、2次1Aの場合、  
フルスケール: "600"に変更  
となります

記載ミスによる訂正

外形図



■コネクタ配列

コネクタ名	INH1	NC	INLo	NC	NC	NC	HOLD	COM	-	+
機能	1	2	3	4	5	6	7	8	9	10
	入力						ホールド	コモン		電源

変流器 (CT)

貫通型



1608ページ

スイッチング電源

ケース付き



1503ページ

DINレール取付



1507ページ