

単相単巻トランス(アップネジ式端子台)

RoHS



鉛ベース AC 220V 単相 ネジ取付



ココが特長

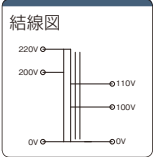
軽量・コンパクトな単相・単巻トランス
●取り付けスペースが少ない設計に最適な製品です
●入出力間の絶縁はございません

出荷日

1~2台	2日目
3台~	都度見積

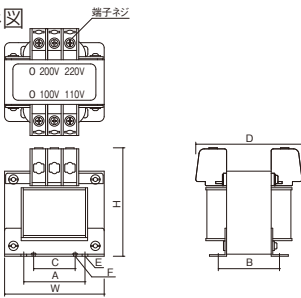
納期に関するお断り
本商品に関する稼働日は土日を含みません。

非在庫品



型式	1次電圧(V)	2次電圧(V)	定格電流(A)	容量(VA)	重量(kg)	基準単価	
						1~2台	3台~
TP10S-50	220-200-0	110-100-0	0.5	50	1.3	¥2,750	¥2,600
TP10S-100			1	100	1.6	¥3,100	¥2,950
TP10S-200			2	200	2.7	¥3,850	¥3,650
TP10S-300			3	300	3.3	¥4,500	¥4,300
TP10S-500			5	500	4.5	¥5,400	¥5,200
TP10S-1000			10	1000	7	¥8,800	¥8,400
TP10S-1500			15	1500	9.2	¥12,000	¥11,300
TP10S-2000			20	2000	11	¥12,600	¥12,100
TP10S-3000			30	3000	19	¥18,000	¥17,400

外形図



形式	W	D	H	A	B	C	E	F	端子ネジ
TP10S-50	77	88	92	55	49	35	4.5×8	4	M4
TP10S-100	77	95	92	55	54	35	4.5×8	4	
TP10S-200	96	102	103	59	60	40	5.5×10	4	
TP10S-300	96	110	103	59	66	40	5.5×10	4	
TP10S-500	108	117	118	75	73	48	6×10	4	
TP10S-1000	146	122	145	110	72	76	6.5×12	5	
TP10S-1500	146	150	145	110	92	76	6.5×12	5	M5
TP10S-2000	146	170	145	110	112	76	6.5×12	5	
TP10S-3000	180	170	190	120	114	—	10×20	—	

単相・複巻 マルチトランス(アップネジ式端子台)

RoHS



単相 ネジ取付



ココが特長

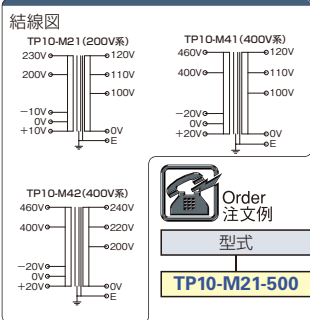
1台のトランスで6種類の入力電圧に対応するマルチトランス
●静電シールド端子、接地端子付です
●入力電圧は200V系と400V系をラインナップ
●単相複巻、静電シールド付です。

出荷日

1~2台	2日目
3台~	都度見積

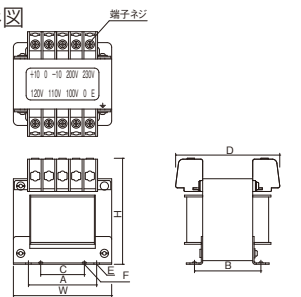
納期に関するお断り
本商品に関する稼働日は土日を含みません。

非在庫品



型式	1次電圧(V)	2次電圧(V)	定格電流(A)	容量(VA)	重量(kg)	基準単価			
						1~2台	3台~		
TP10-M21-200	190・200・210・220・230・240V	100・110・120V-E	2	200	4.5	¥6,500	¥5,650		
TP10-M21-300			3	300	5.8	¥7,650	¥7,200		
TP10-M21-500			5	500	8.8	¥10,800	¥10,200		
TP10-M21-1000			10	1000	13.6	¥14,500	¥13,800		
TP10-M21-2000			20	2000	23	¥19,800	¥19,000		
TP10-M41-200			380・400・420・440・460・480V	200・220・240V-E	2	200	4.5	¥6,400	¥6,000
TP10-M41-300					3	300	5.8	¥8,000	¥7,600
TP10-M41-500					5	500	8.8	¥11,200	¥10,600
TP10-M41-1000					10	1000	13.6	¥15,200	¥14,500
TP10-M41-2000					20	2000	23	¥21,500	¥20,500
TP10-M42-200	200・220・240V-E	200・220・240V-E			2	200	4.5	¥6,400	¥6,000
TP10-M42-300					3	300	5.8	¥8,000	¥7,600
TP10-M42-500					5	500	8.8	¥11,200	¥10,600
TP10-M42-1000					10	1000	13.6	¥15,200	¥14,500
TP10-M42-2000					20	2000	23	¥21,500	¥20,500

外形図



■寸法は共通(容量(VA)ごとに異なります)

容量(VA)	W	D	H	A	B	C	E	F	端子ネジ
200VA	108	115	116	75	73	48	6×10	4	M4
300VA	128	110	128	97	70	68	6.5×12	5	
500VA	146	120	143	110	82	76	6.5×12	5	
1KVA	146	175	143	110	127	76	6.5×12	5	
2KVA	180	180	183	120	134	—	10×20	—	

スイッチング電源
ノイズフィルタ
アレスタ・トランス

トランス

セレクトション
ガイド

トランス