



## 中継取付タイプ



FHR-F-22



## 盤内接続に最適の中継ヒューズホルダー

●適合ヒューズサイズに合わせたラインナップ。



ご注意

・通常30%以上の電流デレーティングが必要です。  
 ・適合ヒューズサイズに合わせた選定をしてください。  
 ・不適合サイズでの使用は、接触不良や焼損の原因となります。  
 ・φ6.35×31.8mmとφ6.4×30mmは混同しやすいのでご注意ください。

Delivery  
納期

1個から注文OK!

出荷日

1~20個 翌日(当日)

21個~ 都度見積

当日出荷は、17時までに都度お申し付けください。

在庫品

## 仕様

型式	FHR-F-22	FHR-F-45
適合ヒューズサイズ	φ6.4×30mm	φ5.2×20mm
定格	250V/10A	125V/7A
使用温度範囲	-10℃~+40℃	-10℃~+40℃
絶縁抵抗	DC500V/100MΩ以上	DC500V/100MΩ以上
耐電圧	AC1500V/min	AC1000V/min
取得規格	-	-
主絶縁材(本体)	P.B.T.(UL94V-0)	P.B.T.(UL94V-0)
接続方法	ハンダ付け	ハンダ付け
重量	4.5g	1.8g

フレッカ  
 サブドクター  
 ヒューズ  
 ヒューズ

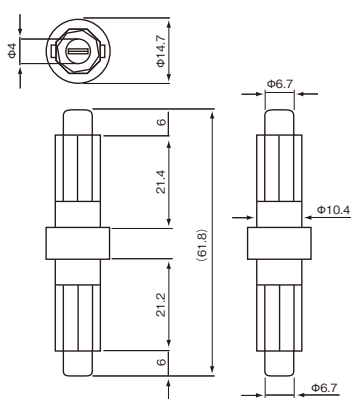
技術資料

ガラス管  
ヒューズヒューズ  
ホルダー

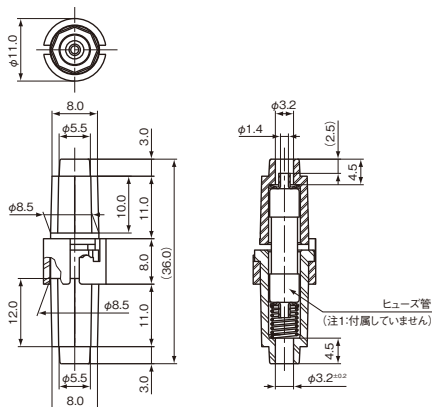
## 外形図

(単位: mm)

FHR-F-22



FHR-F-45

Order  
注文例

型式

FHR-F-22

型式	¥パラチャージ	基準単価	スライド単価	
			1~4個	5~19個
FHR-F-22	+¥200/個	¥115	¥75	¥65
FHR-F-45		¥115	¥75	¥65

部 1~4個のご注文は基準単価+パラチャージを申し受けます。

【計算例】 FHR-F-22 を2個ご注文の場合  
 (基準単価115円+パラチャージ200円)×2個=630円

パラチャージに関しては [φ0101ページ](#)