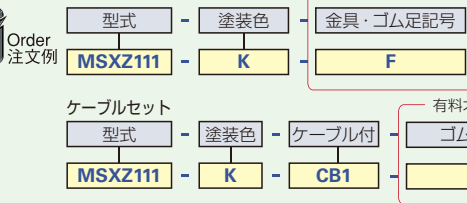


## スチールボックスブラケットタイプ(横向きスイッチ) 単品

RoHS



- ココが特長** スチール製ボックスの横向きスイッチ仕様です。
- スイッチ取付穴図は**01166ページ**参照
  - スイッチ単品は**01100ページ**参照
  - 組立配線加工品は**01187ページ**参照

Delivery  
納期

## 出荷日

1~5個	翌日(当日)
6個~	都度見積

当日出荷は、17時までに都度お申し付けください。

在庫品

## ケーブルセット

## 出荷日

1~5個	2日
6個~	都度見積

非在庫品

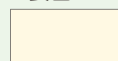


型式	塗装色	スイッチ取付穴		寸法 mm	素材・ 表面処理	重量 (g)	パラチャージ	基準単価		
		穴数	穴径					1~2個	3~4個	5~9個
MSXZ111	K クリーム (2.5Y9/1)	1	φ16	56(86)×47×38	SPCC	100	+¥150/個	¥1,180	¥1,080	¥980
MSXZ112			φ22	66(115)×50×60	粉体塗装	155		¥1,280	¥1,180	¥1,080

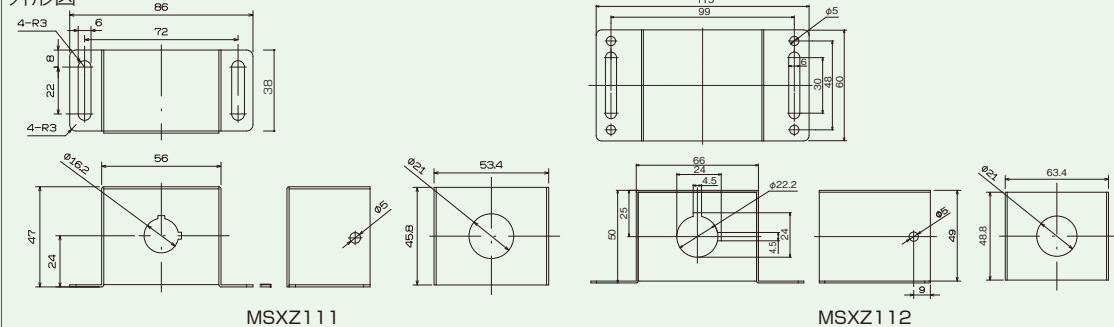
部 1~2個のご注文は基準単価+パラチャージを申し受けます。

【計算例】 MSXZ111 を2個ご注文の場合  
(基準単価100円+パラチャージ150円)×2個=2,660円  
パラチャージに関しては **0101ページ**

## 塗装色

K: クリーム  
近似マンセル値  
2.5Y9/1スイッチ  
スイッチボックス  
表示灯・フザーFAスイッチ  
ボックス  
(箱単体)FAスイッチ  
ボックス  
共通仕様FAスイッチ  
ボックス

## 外形図



## 使用例



設備の上面、側面やアルミフレームに取付できます。

## &lt;ケーブルセット&gt;

有料オプション品 ケーブル(0.5mm <sup>2</sup> )	ケーブルグランド 型式	記号	ケーブル長	基準単価	
				基本単価	ケーブル単価
2芯	OA-W-1606	CB1	0.5~15 (m)	¥250	¥100
4芯	OA-W-1606	CB2		¥280	¥150
8芯	OA-W-1609	CB3		¥300	¥200
12芯	OA-W-1611	CB4		¥350	¥300

※ケーブルVCTF-0.5 **04119ページ**、ケーブルグランドOA-Wシリーズ **06121ページ****01175ページ**~

スイッチボックス配線接続品

**01184ページ**~

スイッチボックス配線接続品

**01186ページ**~

スイッチボックス配線接続品