

組込用(バリュー品)

RoHS



ココが特長 内部組込用の小型・薄型ブザーです
 ●小型ながら85dBの十分な音量があります
 ●鳴動周波数4.0kHzのパルス駆動です

! DC電圧では鳴りません。
 ご注意

Delivery
納期

出荷日

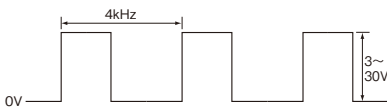
1~10パック	翌日(当日)
11パック~	都度見積

当日出荷は、17時までには都度お申し付けください。

在庫品

Order
注文例

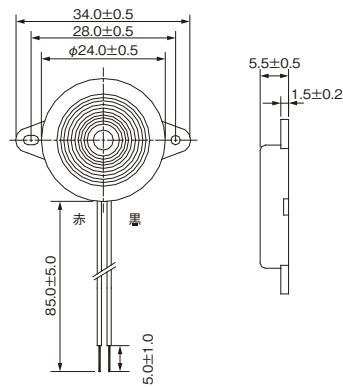
型式
MBE-EX2485-10P



¥ 1パック 10個入

型式	音種類	音圧	保護構造	端子	基準単価		
					1~2/パック	3~9/パック	10~19/パック
MBE-EX2485-10P	連続音	85dB(0.1m)	IP40	リード線 UL1571 AWG28	¥1,000	¥900	¥800

外形図



詳細仕様

周波数 電圧レベル	定格電流 5V使用時	使用温度範囲 ℃	保存温度範囲 ℃	鳴動周波数 kHz	材質	質量 約g
DC3~30V	1mA	-20~+70	-30~+80	4.0±0.5	ABS樹脂(黒)	2.3

警報用(バリュー品)



ココが特長 16種類の音が出せる大型ブザーです
 ●最大85dBと大音量で音量調整機能付きです
 ●DC12V/24V用、AC110V/220V用が選べます
 ●取付穴はφ30mmのため加工が簡単です

! COM端子とK1~K4間は無電圧接点入力で作動します。
 無電圧接点入力時、約20mA流れます。
 ご注意

Delivery
納期

出荷日

1~10個	翌日(当日)
11個~	都度見積

当日出荷は、17時までには都度お申し付けください。

在庫品

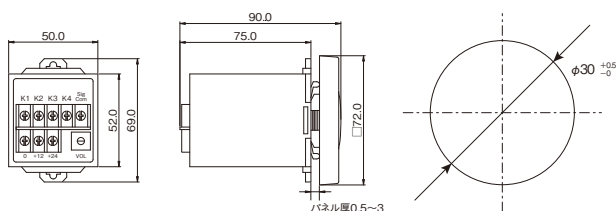
Order
注文例

型式
MBE-72DC

¥

型式	使用電圧	音圧	消費電力	使用温度範囲 ℃	基準単価			質量 約g
					1~2個	3~9個	10~19個	
MBE-72DC	DC12V DC24V	最大 85dB	最大 5W	-10 ~ +60	¥3,900	¥3,500	¥3,100	150
MBE-72AC	AC110V AC220V	(1m) 調節可						

端子配列図・外形図・取付穴寸法図



音種類(計16種類)

音種類	モーション	音の種類
モード1(00)	K1	ビヨビヨビヨ
	K2	ウーウ、ウーウ
	K3	ピーロピロピロ
	K4	ジングルベル(メロディー)
モード2(01)	K1	ブー
	K2	ブー、ブー、ブー、ブー
	K3	救急車(ビーポー)
	K4	バッテリー入場(メロディー)
モード3(10)	K1	ピロピロ、ピロピロ
	K2	電話(ブブブブ)
	K3	学校の鐘(メロディー)
	K4	ロンドン橋(メロディー)
モード4(11)	K1	ブーブーブー
	K2	ブー、ブー、ブー、ブー
	K3	Splash splash(メロディー)
	K4	Siloam(メロディー)

*モードは本体側面のディップスイッチで切り替えます

スイッチ
スイッチボックス
表示灯・ブザー

スイッチ

スイッチ

FAスイッチ
ボックス
(箱単体)

FAスイッチ
ボックス組立
配線加工品