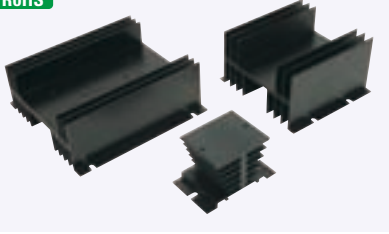


ソリッドステートリレー用ヒートシンク

RoHS



ココが特長 **SSRの温度対策には必須の放熱器**
 ●10A用はDINレールへの取付可能
 ●最大負荷電流10A、20A、40A用



●取付ネジは付属しておりません。
 ご注意



Order
注文例

型式
GSR-HS20



Delivery
納期

1個から注文OK!

出荷日

1~10個 **翌日**(当日)


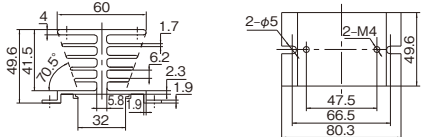
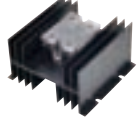
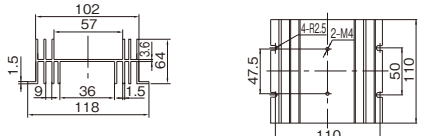
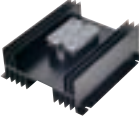
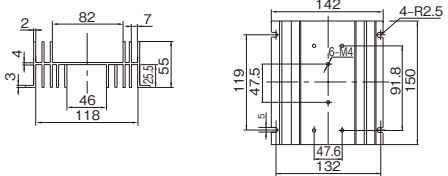
11個~ **都度見積**

当日出荷は、17時までに都度お申し付けください。

在庫品



型式	対応SSR型式	サイズ(mm)	対応SSR 最大許容負荷電流	熱抵抗	基準単価		重量 (g)
					1~9個	10~19個	
GSR-HS10	GSR-10L-D32Z GSR-10L-D32	50×50×80	10A	2.4℃/W	¥670	¥570	119
GSR-HS20	GSR-20L-D32Z GSR-20L-D32	64×110×118	20A	1.1℃/W	¥880	¥760	270
GSR-HS40	GSR-40L-D32Z GSR-40L-D32	55×142×150	40A	0.6℃/W	¥1,060	¥910	575

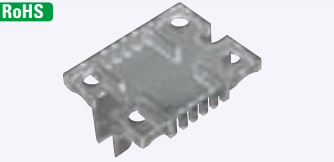
型式	取付例	外形図 (単位: mm)
GSR-HS10	 対応SSR(10Aモデル) GSR-10L-D32Z GSR-10L-D32	
GSR-HS20	 対応SSR(20Aモデル) GSR-20L-D32Z GSR-20L-D32	
GSR-HS40	 対応SSR(40Aモデル) SSRM-40L-D32Z SSRM-40L-D32	

インバータ
リレー

セレクション
ガイド
制御盤用
リレー
MISUMI
ターミナル
リレー
OMRON
ターミナル
リレー
TOGI
ターミナル
リレー
ソリッド
ステートリレー
(SSR)

ソリッドステートリレー 端子用保護カバー

RoHS



ココが特長 **安全に作業を行うための端子用保護カバー**
 ●当社SSR(GSR)シリーズ共通で利用可能



Order
注文例

型式
GSR-COVER



Delivery
納期

1個から注文OK!

出荷日

1~10個 **翌日**(当日)

11個~ **都度見積**

当日出荷は、17時までに都度お申し付けください。

在庫品



型式	対応SSR	基準単価		重量 (g)
		1~9個	10個~	
GSR-COVER	GSR-10/20/40シリーズ	¥150	¥120	10

外形図 (単位: mm)
