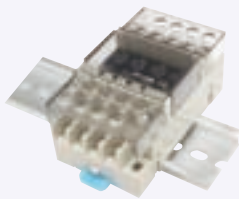


1a x 4 G6Bターミナルリレー

RoHS



ココが  
特長

オムロン製PAリレー-G6B-1174Pを4回路搭載

- W43.9xD77.4xH37.5mmの小型サイズ
- オムロン製PAリレー-G6B-1174Pを4回路搭載。
- 省スペースタイプで制御盤の小型化をサポート。
- 独立コイル、独立接点。
- コイルサージ吸収用ダイオード内蔵。
- 動作表示用LEDつき。
- 4連ショートバー同梱(2本)
- DINレール取付け



Delivery  
納期

1台から注文OK!

出荷日

1~20台 翌日(当日)

21台~ 都度見積

当日出荷は、17時までに都度お申し込みください。

在庫品



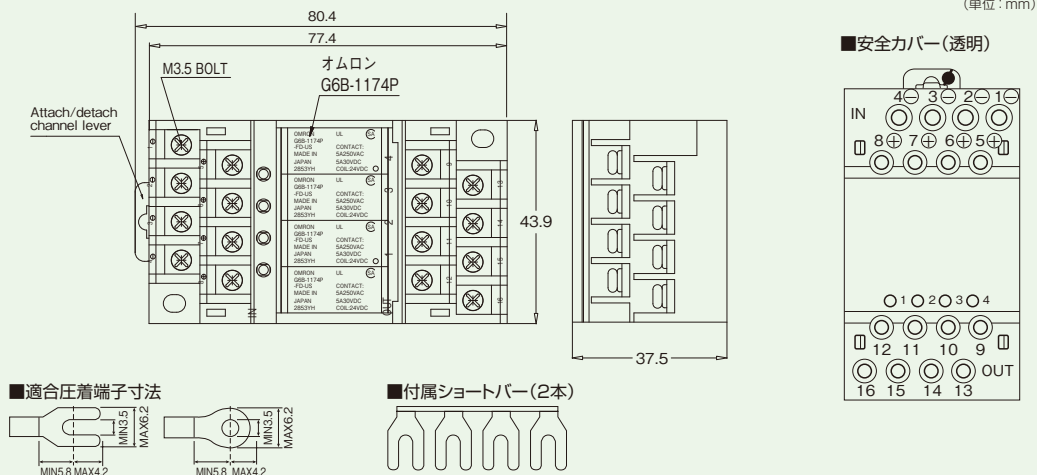
型式	基準単価		スライド単価	
	1~5台	6~20台	21~50台	51台~
MWTR-1A-4B	¥2,380	¥2,180	¥1,980	都度見積



Order  
注文例

型式
MWTR-1A-4B

外形図



ターミナル性能(仕様)

接点構成	1a x 4	
定格電圧	DC24V	
定格電流	5A	
絶縁抵抗	1000MΩ以上(DC 500V)	
耐電圧	AC 500V 1min	
適合電線	1.25mm <sup>2</sup> /MAX	
端子ネジ	サイズ	M3 X 10L(専用ネジ)
	締め付けトルク	1.0N・m
周囲温度範囲	-10℃~+50℃(ただし、氷結しないこと)	
質量	約68g	

リレー1点当り仕様 抵抗負荷(cosφ=1)

リレー型式	G6B-1174P-FD-US
定格電圧	24V DC
定格負荷	5A 250V AC, 5A 30V DC
定格通電電流	5A
接点電圧(max)	AC380V, DC125V
接点電流(max)	5A
開閉容量(max 参考値)	1.250VA, 150W
動作電圧	70%以下
復帰電圧	10%以上
コイル抵抗	2,880Ω
消費電力	200mW

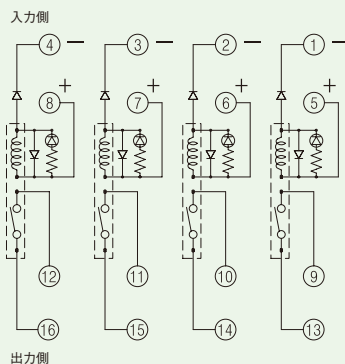
材料

本体	ナイロン(UL94-V0)
カバー	PC(UL94-V2)
基盤	FR-4(UL94-V0)



・リレーの仕様性能についてはオムロン(株)の公式掲載仕様をご確認願います。  
・リレー、SSRを混載して使用は出来ません。

端子配置、内部接続図



新商品のご案内

Hanコネクタに新シリーズが登場!



樹脂ハウジングのHan-ECOシリーズ取り扱い開始しました。  
特徴: 軽量、コネクタモジュールが自由に選択可能です。  
◎3087ページ~