

MILソケットコネクタ端子台

PM5DWシリーズ(横挿し・端子間ピッチ5mm)

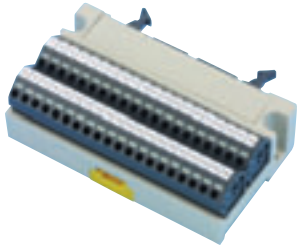
吉田電機工業(株)

RoHS

CSA UL 125V



Delivery
納期



ココが
特長

高さ制限と横幅制限がある場合に最適

- コネクタ部には、ヒロセ電機(株)製MILコネクタHIF3BAシリーズ(オス)34芯、40芯を搭載しています。
- 端子台の電線締め付けがバネ圧結線方式のため、ネジ結線と違い安定した結線力を保持します。
- 端子台のピッチが5mmで2列端子台構造のため、省スペース化がはかれます。
- 35mmDINレールにワンタッチで取付できます。また直取付けにも対応いたします。

1台から注文OK!

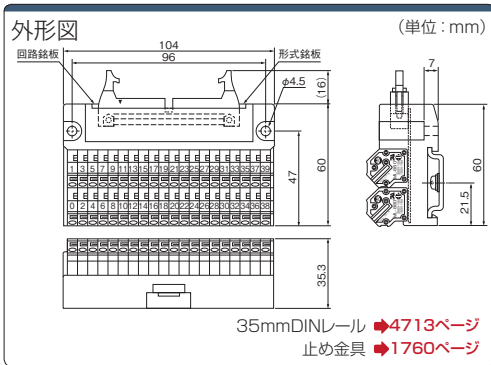
出荷日

1~10台 **翌日**(当日)

11台~ **都度見積**

当日出荷は、17時までに都度お申し付けください。

在庫品



基本仕様

| | |
|------|--|
| 定格電圧 | AC/DC125V |
| 定格電流 | 1A |
| 適合電線 | 単線 φ1.6mm 撚線 1.25mm ² /AWG16 |

その他の仕様は **▶1740ページ**



| 型式 | 極数 | 単価 | | | 重量 (g) |
|------------|----|--------|--------|--------|--------|
| | | 1~19台 | 20~29台 | 30~99台 | |
| PM5DW-34H4 | 34 | ¥3,730 | ¥3,550 | ¥3,200 | 150 |
| PM5DW-40H4 | 40 | ¥3,750 | ¥3,570 | ¥3,220 | 152 |



Order
注文例

| | |
|----|------------|
| 型式 | PM5DW-34H4 |
|----|------------|

PCFBシリーズ(パネル貫通・端子間ピッチ7.62mm)

東洋技研(株)

125V PLC 2D CAD



Delivery
納期



RoHS

ココが
特長

パネル貫通で使う場合のMILコネクタタイプ

- コネクタ部には、MIL-C-83503準拠コネクタピンヘッドタイプを採用しています。
- 端子台及びコネクタの芯数は、20芯~50芯まで幅広く取り揃えております。

基本仕様

| | |
|------|----------------------------|
| 定格電圧 | AC/DC125V |
| 定格電流 | 1A |
| 適合電線 | 1.25mm ² /AWG16 |

その他の仕様・パネルマウント寸法は **▶1741ページ**

1台から注文OK!

出荷日

1~10台 **翌日**(当日)

11台~ **都度見積**

当日出荷は、17時までに都度お申し付けください。

在庫品

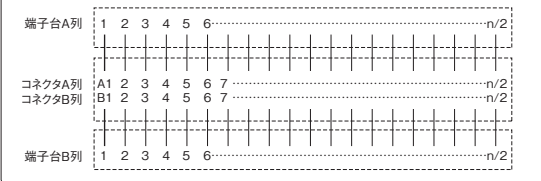
適合ハーネス

| 型式 | 極数 | 実装済みコネクタ (ヒロセ電機製) | ガイドキー位置 | 推奨ハーネス |
|-----------|----|-------------------------|---------|------------------------------|
| PCFB-1H20 | 20 | HIF3BA-20PA-2.54DSA(オス) | 中央1カ所 | HIFSシリーズ (▶1233ページ) |
| PCFB-1H34 | 34 | HIF3BA-34PA-2.54DSA(オス) | | |
| PCFB-1H40 | 40 | HIF3BA-40PA-2.54DSA(オス) | 左右2カ所 | |
| PCFB-1H50 | 50 | HIF3BA-50PA-2.54DSA(オス) | | |



結線図 (TOP VIEW)

(nは極数)



| 型式 | 極数 | 単価 | | | 重量 (g) |
|-----------|----|--------|--------|--------|--------|
| | | 1~29個 | 30~39個 | 40個~ | |
| PCFB-1H20 | 20 | ¥2,680 | ¥2,550 | ¥2,470 | 98 |
| PCFB-1H34 | 34 | ¥4,260 | ¥4,050 | ¥3,930 | 180 |
| PCFB-1H40 | 40 | ¥4,330 | ¥4,160 | ¥3,990 | 182 |
| PCFB-1H50 | 50 | ¥5,260 | ¥5,050 | ¥4,850 | 224 |



Order
注文例

| | |
|----|-----------|
| 型式 | PCFB-1H40 |
|----|-----------|

PLCコネクタ
端子台

FCNコネクタ
端子台

MILソケット
コネクタ端子台

Dsub
コネクタ端子台

セントロニクス
コネクタ端子台

MRコネクタ
端子台

IEEE1284
ハーフピッチ
コネクタ端子台

PCR
ハーフピッチ
コネクタ端子台