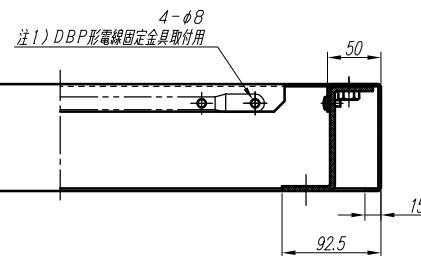


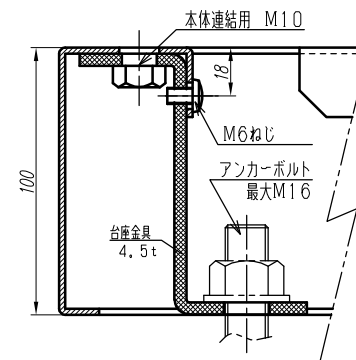
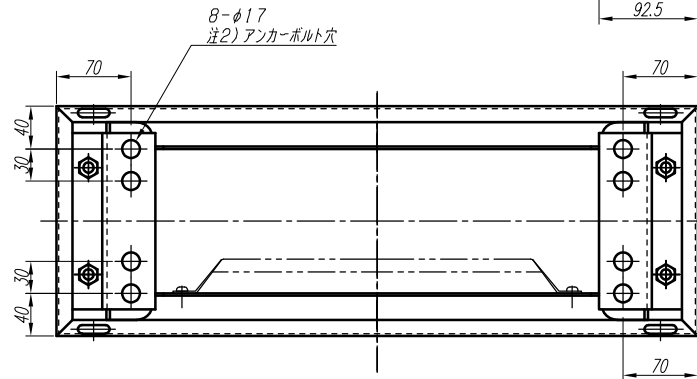
【DBP形電線固定金具使用可能範囲】

注1) 適用DBP (電線固定金具)	A (キャビネット幅)
DBP-50・40 (C・K)	600
DBP-60・50 (C・K)	700
DBP-70・60 (C・K)	800
DBP-80・70 (C・K)	900
DBP-90・80 (C・K)	1000
DBP-100・90 (C・K)	1200

数量	基台品番	A	B
	NFZ160-25C	600	215
	NFZ170-25C	700	215
	NFZ180-25C	800	215
	NFZ190-25C	900	215
	NFZ110-25C	1000	215
	NFZ112-25C	1200	215



数量	基台品番	A	B
	NFZ160-35C	600	315
	NFZ170-35C	700	315
	NFZ180-35C	800	315
	NFZ190-35C	900	315
	NFZ110-35C	1000	315
	NFZ112-35C	1200	315



注1) DBP形電線固定金具は別売で付属しておりません。  
 注2) アンカーボルト固定位置は転倒防止を考慮し所定の取付スパン  
 をお願いします。(先に基台を設置後、ボデーと連結して下さい)

変更履歴	特記事項	品番	NFZ	検図	設計	製図	名称	CNAZ形自立盤キャビネット用基台	数量		
▲							作成日	縮尺	A3基準	整理番号	ページ
▲											
▲											
▲											
		材質	t 2, 3 (スチール)								
		塗装色	ナイガイクリーム色 (2.5Y9/1 近似色)								
								内外電機株式会社	図番		次
								Naigai Engineering Inc.			