



STANDARD PRECISION ROTATION STAGE 【標準】回転ステージ

■ステージ関連情報
 ステージ選定表 P.1639・P.1640
 新商品告知 P.1641
 標準ステージのご紹介 P.1642
 概要・技術資料 P.1643・P.1644

●CADデータフォルダ名：29_Stages

■特長：大きく角度調整した後にマイクロメータヘッドを使用して、角度を微調整することができる回転ステージです。

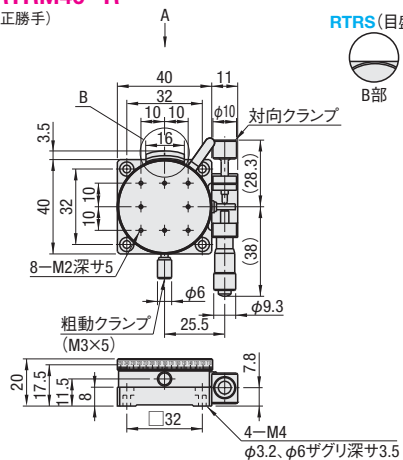
■回転



RoHS

RTRM40-R

(正勝手)



RTRS (目盛無)

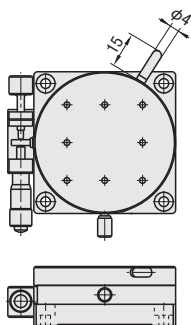


A矢視



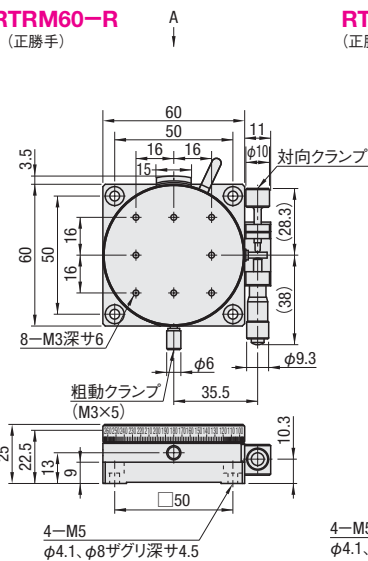
RTR□□□-L

(勝手違い)



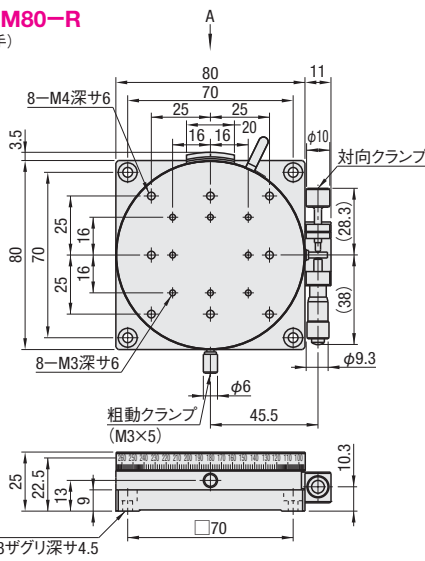
RTRM60-R

(正勝手)



RTRM80-R

(正勝手)



◎詳細寸法はCADデータをご確認ください。

■材 質 アルミ合金 ■表面処理 黒アルマイト

■回転ステージ ◎高精度ステージ既存品：RPG (P.1728)

型式			ステージ面 (mm)	移動量 (mm)	耐荷重 (N)	自重 (kg)	¥基準単価 1~4コ	
Type	No.	マイクロ位置					RTRM	RTRS
RTRM (目盛有)	40	R (正勝手)	φ40	粗動360° 微動±5°	9.8	0.10	16,500	15,500
RTRS (目盛無)	60	L (勝手違い)	φ60		29.4	0.27	18,000	17,000
	80		φ80		39.2	0.46	22,000	21,000

◎下面プレートの取付は表面からでも裏面からでも取り付けが可能です。☑ (参考) P.1647

◎表示数量超えはお見積り



Order
注文例

型式
RTRM40-R
RTRS60-L



Delivery
出荷日

在庫品 翌日出荷 ☑ P.89

◎ご希望によりPM5:00迄、当日出荷受付致します。