

新商品

STANDARD PRECISION LINEAR BALL GUIDE
【標準】リニアボール
 -マイクロメータヘッド-

■ステージ関連情報
 ステージ選定表 P.1639・P.1640
 新商品告知 P.1641
 標準ステージのご紹介 P.1642
 概要・技術資料 P.1643・P.1644

■ステージ関連情報
 ステージ選定表 P.1639・P.1640
 新商品告知 P.1641
 標準ステージのご紹介 P.1642
 概要・技術資料 P.1643・P.1644

CADデータフォルダ名: 29_Stages

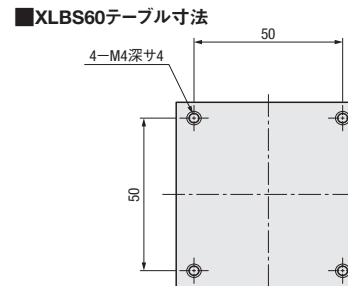
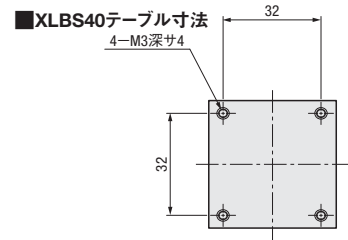
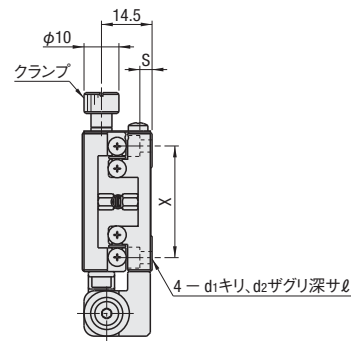
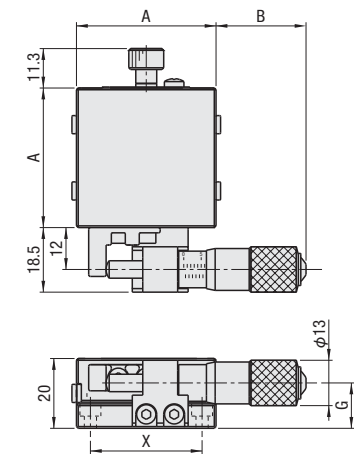
■特長: ガイダー一体型リニアボール機構により、高耐荷重を実現。

■X軸



RoHS

XLBS



■材質 SUS440C
 ■表面処理 無電解ニッケルメッキ
 ■付属品 SUS六角穴付ボルト XLBS40(M3-8 4本)
 XLBS60(M4-8 4本)

◎高精度ステージ既存品: XSG(P.1681)

型式	No.	移動量 (mm)	上面図		正面図		側面図					¥基準単価 1~9コ
			A	B	送り位置 正勝手・CR	送り位置 CZ・CZR	X	S	d1	d2	ℓ	
XLBS	40	±6.5	40	25.8±6.5	13	5.5	32	3.5	3.5	6	3.5	12,500
	60		60	15.8±6.5								

◎表示数量超えはお見積り

型式	ステージ面 (mm)	耐荷重 (N)	最小読取 (μm)	真直度 (μm)	移動精度			モーメント剛性 (N・cm)			平行度 (μm)	自重 (kg)
					ピッチング	ヨーイング	ローリング	ピッチング	ヨーイング	ローリング		
XLBS40	40×40	98	10	10	30"	25"	0.38	0.35	0.21	30	0.24	
XLBS60	60×60	196			35"	30"	0.1	0.08	0.05			

Order 注文例
 型式 XLBS40

Alteration 追加工
 型式 (CR・CZ・CZR)
 XLBS40 - CR

Delivery 出荷日
 在庫品 翌日出荷
 ◎ご希望によりPM5:00迄、当日出荷受付致します。

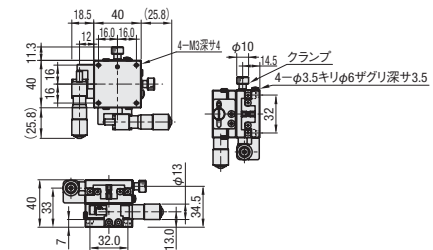
Alterations	マイクロメータヘッド位置変更		
	左右勝手違い	上下勝手違い	左右上下勝手違い
Spec.			
Code	CR	CZ	CZR
¥/1Code	無料	無料	無料

* CR, CZRも寸法は変わりません。



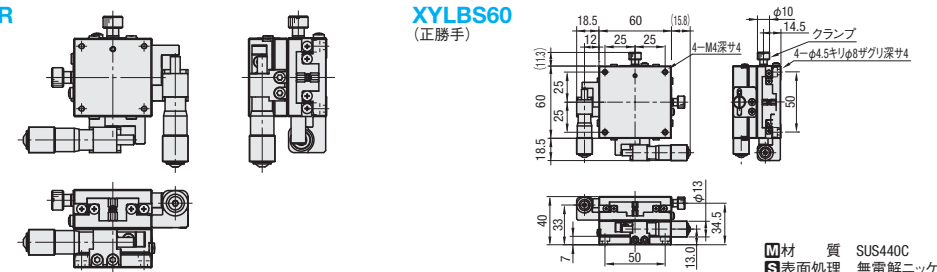
RoHS

XYLS40
(正勝手)



XYLS□-CR
(勝手違い)

XYLS60
(正勝手)



■材質 SUS440C
 ■表面処理 無電解ニッケルメッキ

◎高精度ステージ既存品: XYSG(P.1695)

型式	マイクロ位置	ステージ面 (mm)	移動量 (mm)	耐荷重 (N)	最小読取 (μm)	移動精度			モーメント剛性 (N・cm)			平行度 (μm)	自重 (kg)	付属ボルト (SUS六角穴付ボルト)	¥基準単価 1~9コ
						真直度	ピッチング	ヨーイング	ピッチング	ヨーイング	ローリング				
XYLS40	記号無 (正勝手)	40×40	±6.5	95.6	10	10μm	30"	25"	0.59	0.7	0.59	60	0.48	M3-8 4本	25,000
XYLS60	CR (勝手違い)	60×60													

◎表示数量超えはお見積り

Order 注文例

型式
 XYLS40

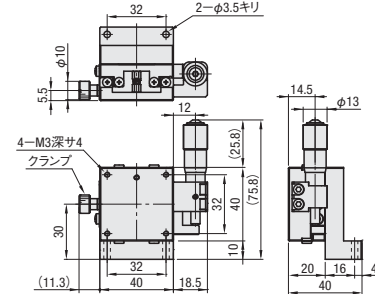
Delivery 出荷日

在庫品 翌日出荷 P.89
 ◎ご希望によりPM5:00迄、当日出荷受付致します。



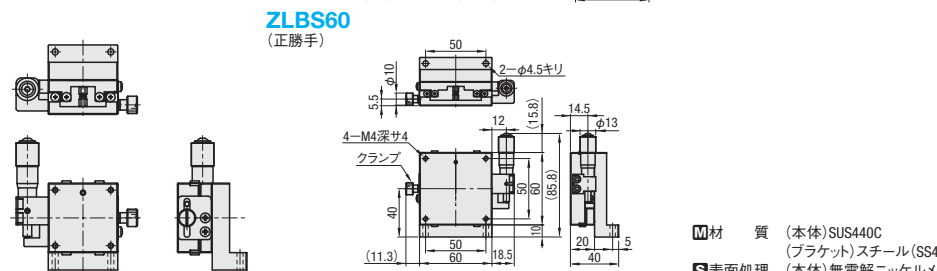
RoHS

ZLBS40
(正勝手)



ZLBS□-CR
(勝手違い)

ZLBS60
(正勝手)



■材質 (本体)SUS440C
 (ブラケット)スチール(SS400)
 ■表面処理 (本体)無電解ニッケルメッキ
 (ブラケット)無電解ニッケルメッキ

◎高精度ステージ既存品: ZSG(P.1709)

型式	マイクロ位置	ステージ面 (mm)	移動量 (mm)	耐荷重 (N)	最小読取 (μm)	移動精度			モーメント剛性 (N・cm)			自重 (kg)	付属ボルト (SUS六角穴付ボルト)	¥基準単価 1~9コ
						真直度	ピッチング	ヨーイング	ピッチング	ヨーイング	ローリング			
ZLBS40	記号無 (正勝手)	40×40	±6.5	19.6	10	10μm	30"	25"	0.38	0.35	0.21	0.31	M3-16 2本	16,000
ZLBS60	CR (勝手違い)	60×60												

◎表示数量超えはお見積り

Order 注文例

型式
 ZLBS40

Delivery 出荷日

在庫品 翌日出荷 P.89
 ◎ご希望によりPM5:00迄、当日出荷受付致します。

標準ステージ
 高精度ステージ