



STANDARD PRECISION DOVETAIL RACK & PINION -LONG TRAVEL-
【標準】アリ溝 ラック&ピニオン式
 -ロング-

■ステージ関連情報
 ステージ選定表 P.1639・P.1640
 新商品告知 P.1641
 標準ステージのご紹介 P.1642
 概要・技術資料 P.1643・P.1644

■ステージ関連情報
 ステージ選定表 P.1639・P.1640
 新商品告知 P.1641
 標準ステージのご紹介 P.1642
 概要・技術資料 P.1643・P.1644

CADデータフォルダ名: 29_Stages

標準ステージ
 高精度ステージ

■特長: ストロークの長いラック&ピニオン式の低価格ステージです。既存品: XLWG・ZLWG (P.1669・1703)

■X軸

XDTLS

取付穴数-M4
 $\phi 3.2$ 、 $\phi 6$ ザグリ深サ3.5

取付穴 クランプ (M3×7) 6-M4深サ5 4-M2深サ5

表面からの取付にはM3ねじ、裏面からの取付にはM4ねじをご使用ください。

材質 アルミ合金
 表面処理 黒アルマイト

RoHS

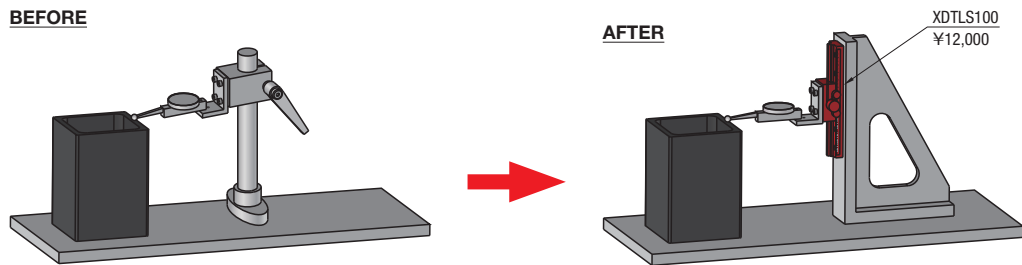
■X軸ステージ 高精度ステージ既存品: XLWG (P.1669)

型式 Type	No.	ステージ面 (mm)	移動量 (mm)	ハンドル1回転 移動量 (mm)	取付穴数 (ヶ)	ℓ	耐荷重 (N) 水平 垂直	移動精度 真直度	自重 (kg)	¥基準単価 1~4コ		
XD TLS	80	30×50	±30	16.7	6	15	29.4 14.7	50 μm	0.15	10,000		
	100		±40		8						0.18	12,000
	150		±65		12						0.23	14,350
	200		±90		16						0.30	19,000

最小読取(バーニア目盛): 0.1mm/目盛
 ハンドルカバーHDCVR15(別売): $\phi 15$ のハンドルに取りつけるだけでハンドル径を大きくすることができます。P.1666
 表示数量超過はお見積り

Order 注文例 型式 XD TLS100
 Delivery 出荷日 在庫品 翌日出荷 P.89
 ご希望によりPM5:00迄、当日出荷受付致します。

Example 使用例 平行度検査ユニット



調整精度の向上-ダイヤルゲージ先端の微調整を「勘」と「コツ」に頼らず定量的に行えます。
 安全性の向上-ダイヤルゲージをステージに取り付けることで落下防止に効果があります。

■Z軸

ZD TLS80

ZD TLS100

ZD TLS150

A矢視図

取付穴 クランプ (M3×7) 6-M4深サ5 4-M2深サ5

材質 アルミ合金
 表面処理 黒アルマイト

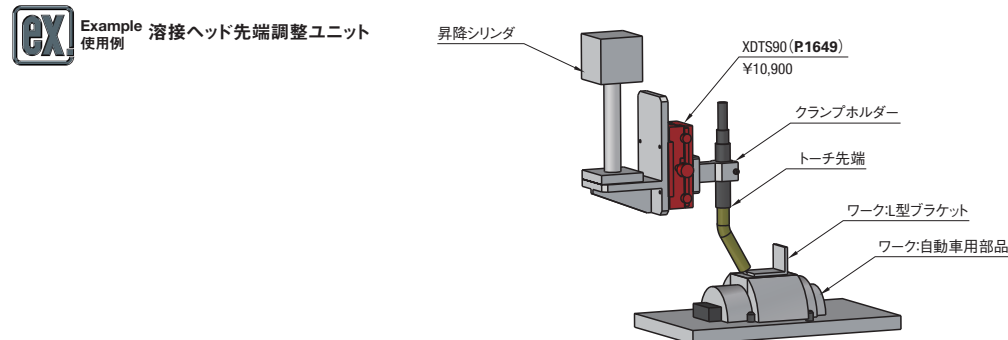
RoHS

■Z軸ステージ 高精度ステージ既存品: ZLWG (P.1703)

型式 Type	No.	ステージ面 (mm)	移動量 (mm)	ハンドル1回転 移動量 (mm)	耐荷重 (N)	移動精度 真直度	自重 (kg)	¥基準単価 1~4コ		
ZD TLS	80	30×50	±30	16.7	14.7	50 μm	0.16	12,000		
	100		±35						0.19	13,050
	150		±65						0.24	16,800

最小読取(バーニア目盛): 0.1mm/目盛
 ハンドルカバーHDCVR15(別売): $\phi 15$ のハンドルに取りつけるだけでハンドル径を大きくすることができます。P.1666
 表示数量超過はお見積り

Order 注文例 型式 ZD TLS100
 Delivery 出荷日 在庫品 翌日出荷 P.89
 ご希望によりPM5:00迄、当日出荷受付致します。



再現性の確保-クランプホルダ部による調整に代えてステージを利用すると、トーチがずれることなく再現性を確保できます。