

# 【標準】アリ溝 ラック&ピニオン式


■ステージ関連情報  
 ステージ選定表 P.1639・P.1640  
 新商品告知 P.1641  
 標準ステージのご紹介 P.1642  
 概要・技術資料 P.1643・P.1644

■ステージ関連情報  
 ステージ選定表 P.1639・P.1640  
 新商品告知 P.1641  
 標準ステージのご紹介 P.1642  
 概要・技術資料 P.1643・P.1644

CADデータフォルダ名: 29\_Stages

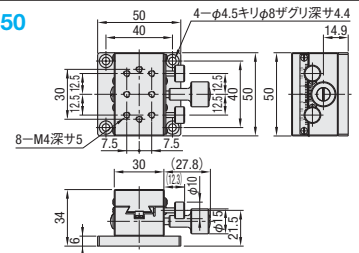
■特長: 送りの早いラック&ピニオン式ステージで、既存品よりも低精度で低価格なステージです。既存品: XWG・XYWG・ZWG (P.1663・1689・1701)

■X軸

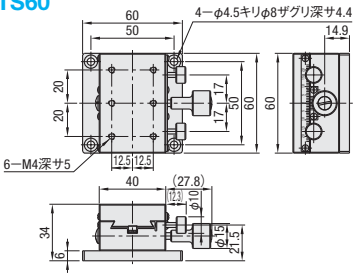


RoHS

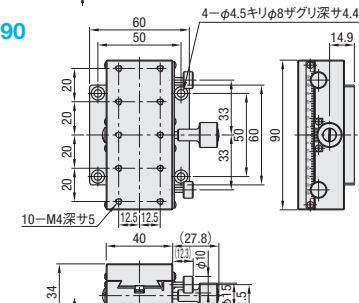
**XDTS50**



**XDTS60**



**XDTS90**



材 質 アルミ合金  
 表面処理 黒アルマイト

■X軸ステージ


◎薄型タイプ: XDTS (P.1651)  
 ◎高精度ステージ既存品: XWG (P.1663)

| 型式<br>Type | No. | ステージ面<br>(mm) | 移動量 (mm) | ハンドル1回転移動量<br>(mm) | 耐荷重 (N) |      | 最大保持力 (N)<br>(参考) | 移動精度<br>真直度 | 自重 (kg) | ¥基準単価<br>1~9コ |
|------------|-----|---------------|----------|--------------------|---------|------|-------------------|-------------|---------|---------------|
|            |     |               |          |                    | 水平      | 垂直   |                   |             |         |               |
| XDTS       | 50  | 30×50         | ±16      | 16.7               | 29.4    | 14.7 | 30                | 50μm        | 0.20    | 8,500         |
|            | 60  | 40×60         | ±21      |                    | 39.2    | 19.6 | 60                |             | 0.26    | 9,800         |
|            | 90  | 40×90         | ±35      |                    |         | 70   | 0.36              |             | 10,900  |               |

◎最大保持力(参考)は、締付トルクのバラつきに応じて変化するため、十分な安全率をもってご設計ください。◎最小読取(バーニア目盛): 0.1mm/目盛  
 ◎ハンドルカバーHDCVR15(別売): φ15のハンドルに取りつけるだけでハンドル径を大きくすることができます。☑P.1666

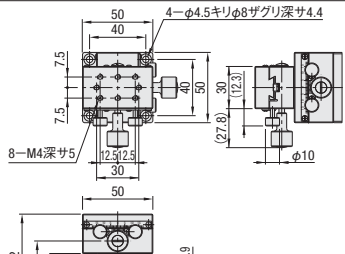
Order 注文例  
 型式 XDTS60  
 Delivery 出荷日  
 在庫品 翌日出荷 P89  
 ◎ご希望によりPMS.00迄、当日出荷受付致します。

■XY軸

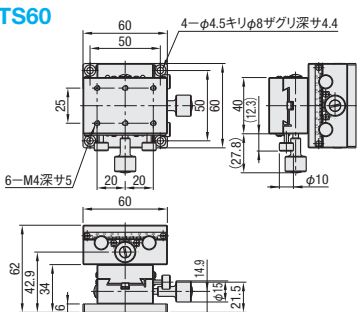


RoHS

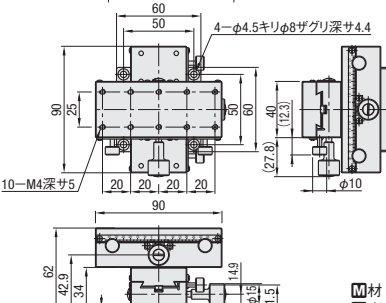
**XYDTS50**



**XYDTS60**



**XYDTS90**



材 質 アルミ合金  
 表面処理 黒アルマイト

■XY軸ステージ


◎高精度ステージ既存品: XYWG (P.1689)

| 型式<br>Type | No.   | ステージ面 (mm) | 移動量 (mm) | ハンドル1回転移動量 (mm) | 耐荷重 (N) | 移動精度<br>真直度 | 自重 (kg) | ¥基準単価<br>1~9コ |
|------------|-------|------------|----------|-----------------|---------|-------------|---------|---------------|
|            |       |            |          |                 |         |             |         |               |
| 60         | 40×60 | ±21        | 34.3     | 0.52            | 19,600  |             |         |               |
| 90         | 40×90 | ±35        |          | 0.72            | 21,800  |             |         |               |

◎最小読取(バーニア目盛): 0.1mm/目盛  
 ◎ハンドルカバーHDCVR15(別売): φ15のハンドルに取りつけるだけでハンドル径を大きくすることができます。☑P.1666

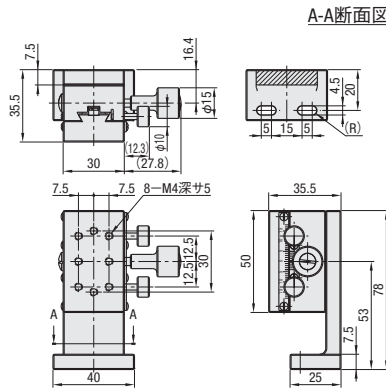
Order 注文例  
 型式 XYDTS60  
 Delivery 出荷日  
 在庫品 翌日出荷 P89  
 ◎ご希望によりPMS.00迄、当日出荷受付致します。

■Z軸

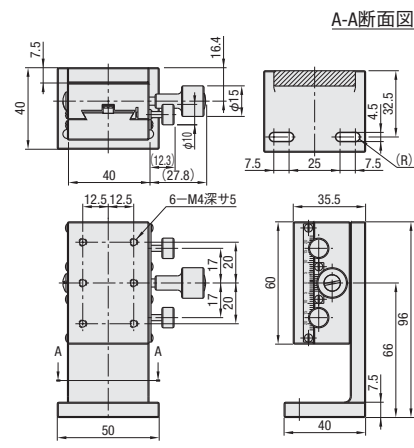


RoHS

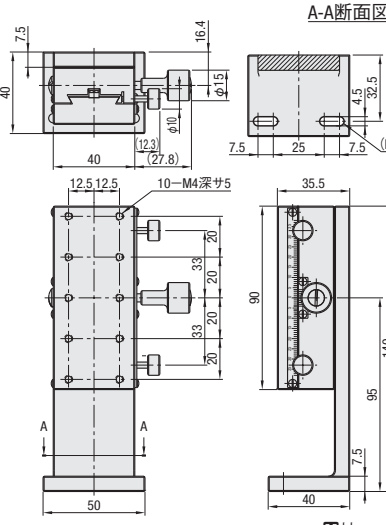
**ZDTS50**



**ZDTS60**



**ZDTS90**



材 質 アルミ合金  
 表面処理 黒アルマイト

■Z軸ステージ

◎高精度ステージ既存品: ZWG (P.1701)

| 型式<br>Type | A     | ステージ面 (mm) | 移動量 (mm) | ハンドル1回転移動量 (mm) | 耐荷重 (N) | 移動精度<br>真直度 | 自重 (kg) | ¥基準単価<br>1~9コ |
|------------|-------|------------|----------|-----------------|---------|-------------|---------|---------------|
|            |       |            |          |                 |         |             |         |               |
| 60         | 40×60 | ±21        | 0.38     | 12,150          |         |             |         |               |
| 90         | 40×90 | ±35        | 0.51     | 13,650          |         |             |         |               |

◎最小読取(バーニア目盛): 0.1mm/目盛  
 ◎ハンドルカバーHDCVR15(別売): φ15のハンドルに取りつけるだけでハンドル径を大きくすることができます。☑P.1666

Order 注文例  
 型式 ZDTS90  
 Delivery 出荷日  
 在庫品 翌日出荷 P89  
 ◎ご希望によりPMS.00迄、当日出荷受付致します。

標準ステージ  
 高精度ステージ