



# STANDARD PRECISION DOVETAIL FEED SCREW -LEAD4.5- 【標準】アリ溝 早い送りねじ

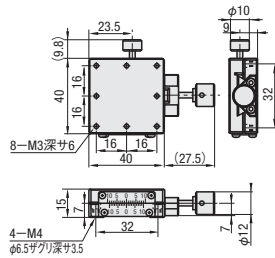
■ステージ関連情報  
 ステージ選定表 P.1639・P.1640  
 新商品告知 P.1641  
 標準ステージのご紹介 P.1642  
 概要・技術資料 P.1643・P.1644

29 標準ステージ  
 高精度ステージ

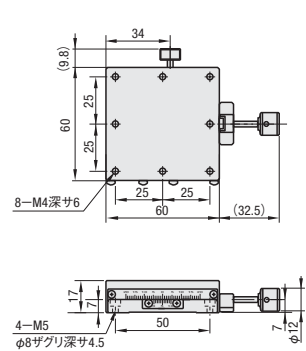
■特長：リード4.5mmで早く送れる送り式ステージです。



XFHT40

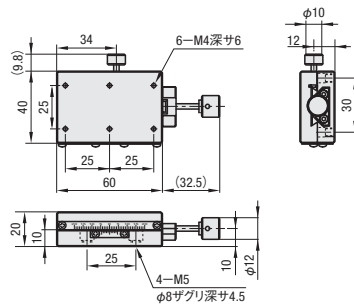
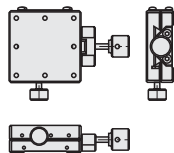


XFHT60

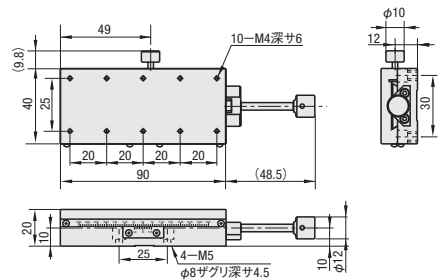


クランプ位置変更  
**XFHT□-R**  
 (勝手違い)

XFHT4060



XFHT4090



■材質 アルミ合金  
 ■表面処理 黒アルマイト

①高精度ステージ既存品：XSC・XSL (P.1672・1673)

Type	型式	クランプ位置	ステージ面 (mm)	移動量 (mm)	ハンドル1回転 移動量 (mm)	耐荷重 (N)		移動精度 真直度	自重 (kg)	※基準単価 1~4コ
						水平	垂直			
XFHT	40	記号無 (正勝手) R (勝手違い)	40×40	±10	4.5	19.6	9.8	50μm	0.06	9,000
	60		60×60	±20		29.4	14.7		0.16	10,300
	4060		40×60	±20		39.2	19.6		0.17	9,800
	4090		40×90	±35					0.18	11,500

②最小読取(バーニア目盛)：0.1mm/目盛

③表示数量超えはお見積り



Order 注文例

型式

XFHT40  
 XFHT4090 - R



Delivery 出荷日

在庫品 翌日出荷 翌P.89

④ご希望によりPM5:00迄、当日出荷受付致します。

⑤One Point：XFHT(-R)の下面取付穴について

表面と裏面のどちらからでも固定することが可能です。

取付穴 拡大図	XFHT40(-R)	XFHT60(-R)	XFHT4060(-R) XFHT4090(-R)
取付ねじ径	① M3 ② M4	① M4 ② M5	① M4 ② M5