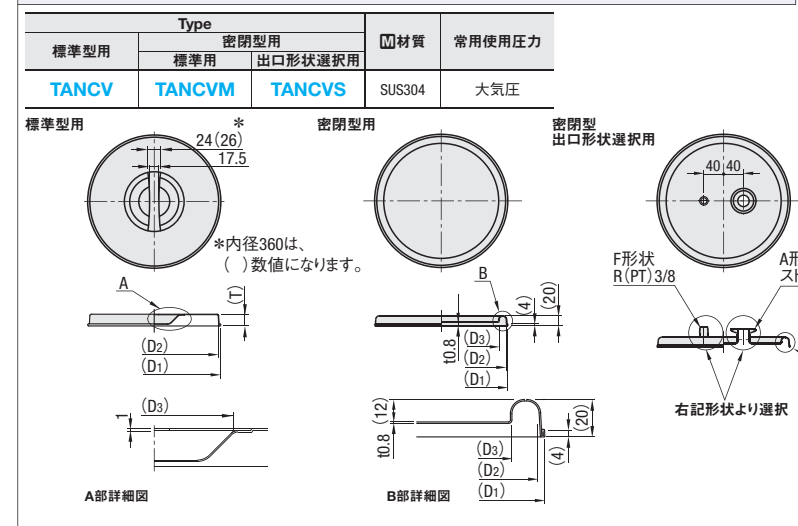




# COVERS FOR OPEN-TOP TANKS/PACKINGS FOR SEALABLE COVER/STANDS FOR OPEN-TOP TANKS 開放タンク用蓋/密閉蓋用パッキン/開放タンク用スタンド — 出口形状選択タイプ —

CADデータフォルダ名: 53\_Sanitary\_Vacuum\_Tanks

■特長: 上段・中段 タンク周辺部品を単体から選択可能です。密閉型用蓋の入口が選択可能です。 下段 タンクの取り外しが可能な置き台です。



標準型開放タンク用蓋

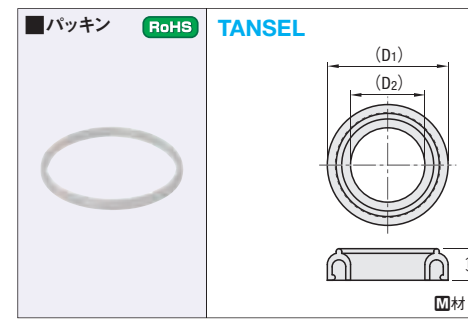
Type	タンク内径 (D)	(D1)	(D2)	(D3)	(T)	¥基準単価
TANCV	180	207	197	92	22	2,800
	210	236	226			3,000
	240	267	257			3,400
	270	296	286			4,100
	300	330	320			4,700
	360	390	380			109

密閉型開放タンク用蓋

Type	タンク内径 (D)	入口形状選択 (TANCVSのみ選択)			¥基準単価	
		(D1)	(D2)	(D3)	TANCVM	TANCVS
TANCVM	180	206	198	175	3,300	3,300
	210	234	227	202	3,700	3,700
	240	269	262	234	4,100	4,100
	270	297	290	260	4,500	4,500
	300	330	323	291	4,900	4,900
	360	390	382	352	6,900	6,900

Order 注文例: 型式 TANCV180 TANCVS210 - A - A

Delivery 出荷日: 3 日目発送

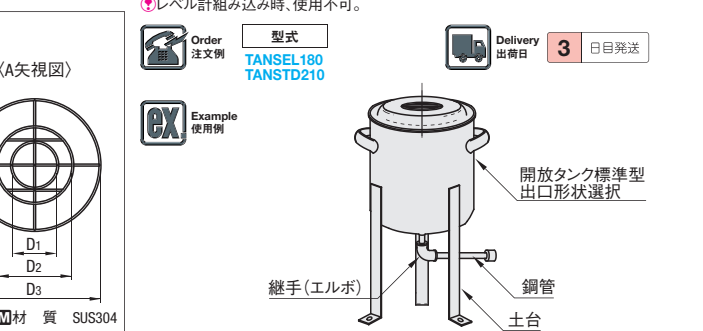
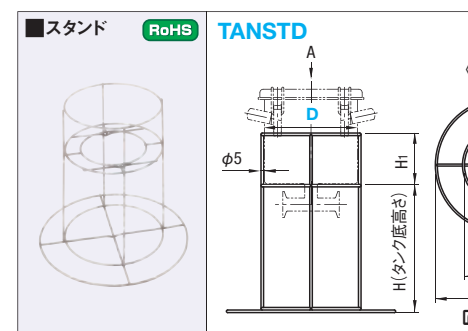


パッキン

Type	タンク内径 (D)	(D1)	(D2)	(T)	¥基準単価
TANSEL	180	195	177	13	2,400
	210	226	205	16	2,600
	240	260	235	17	2,800
	270	288	266	17	3,000
	300	321	296	17	3,400
	360	380	358	16	4,200

スタンド

Type	タンク内径 (D)	H	D1	D2	D3	H1	¥基準単価
TANSTD	180	250	120	195	330	100	5,800
	210		150	225	350	120	6,600
	240		180	255	370	140	7,200



Order 注文例: 型式 TANSEL180 TANSTD210

Delivery 出荷日: 3 日目発送

# PRESSURE TANKS -GUIDE- 加圧タンク — 概要 —

## ■特長

- 液体圧送・真空脱泡に適した加圧タンクです。容量及び3つのタンク形状をご指定頂くことが可能です。
- 蓋の穴数(0個、3~5個)及び穴サイズ(Rc(PT)1/8~3/8)の選択が可能です。
- 追加加工によりレベル計・フロートスイッチの取付が可能です。

## ■商品概要

- ①容量: 1~22.5ℓ
  - ②材質: SUS304
  - ③仕上方法: 内外共にバフ研磨 研磨グレード #400(\*注)
- (\*注) バフ研磨グレード: (a) #240・・・簡易バフ研磨。光沢などを気にしない程度の仕上方法です。  
(b) #320・・・一般バフ研磨。  
(c) #400・・・精密バフ研磨。当社が採用しているバフ研磨です。

## ■使用条件

- ①使用圧力: 0.5MPa以下
  - ②耐薬品性: 詳細は、下記<表1>参照
  - ③Oリング 物理的性質・耐薬品性: P.1337
- 耐油性・耐溶剤性: 下記<表2>参照

### <表1>ステンレス耐薬品性一覧

薬液	SUS304	薬液	SUS304
アルコール	○	重炭酸ソーダ	○
エーテル	○	乳酸(5%沸騰)	△
濃アンモニア水	○	乳酸(10%沸騰)	△
酢酸	○	硫酸(5%)	△
食塩(乾)	○	硫酸(50%)	△
酢	○	塩素ガス(湿)	×
希硝酸	○	塩素水	×
濃硝酸	×	塩酸	×
無水酢酸	○	塩化第二鉄	×
無水酢酸(沸騰)	×	臭素	×

### <表2>Oリング 耐油性・耐溶剤性一覧

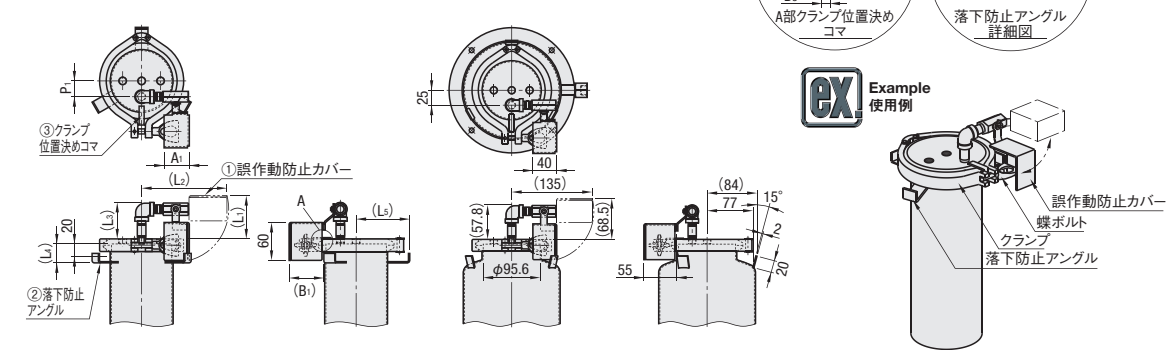
薬液	ニトリル		ふっ素	
	○	△	○	△
ガソリン、軽油	○	○	○	△
トリクレン	△	△	○	○
メチルアルコール	○	○	○	○
メチルエチルケトン	×	×	×	×
ジエステル系潤滑油	×	○	酢酸エチル	×
エーテル	○	×	エーテル	×

○:問題がない △:わずかに腐食する ×:腐食が大きい

## ■追加加工: 安全機能付タンク

### ■特長

- 誤作動防止カバー: カバーを上に出ると、圧力が逃げることで、誤作動を防止します。
- 落下防止アングル: 取り外した後のクランプの落下を防ぐことで、作業の安全性を高めます。
- クランプ位置決めコマ: 安易に位置決めが可能なコマを使うことで、再現性を高めます。



Type	有効容量	① 誤作動防止カバー		② 落下防止アングル		③ クランプ位置決め					(L1)	(L2)	(L3)	(L4)	(L5)	P1	
		A1	B1	A2	B2	A3	B3	H	W								
TNKA □ □ (P.1282)	1.6	2.2	40	55	35	15	30	10	10	8	10	68.5	133.9	57.8	30	84	25
	2.2	4.4	55	70	50	20	35	13	14	12	77	140	67.8	40	90	30	
	3.1	4.4	55	70	50	20	37	16	14	16	77	145	67.8	40	103	40	
	4.4	11	55	70	50	20	40	16	14	16	77	150	67.8	50	131	60	
	11	1	40	55	35	15	30	10	10	8	68.5	133.9	57.8	30	84	25	
TNKB □ □ (P.1283)	2.9	4.7	55	70	50	20	30	13	14	12	77	140	67.8	40	103	40	
	4.7	10	55	70	50	20	37	16	14	16	77	145	67.8	40	131	60	
	10	4~22.5	-	-	-	-	40	16	14	16	77	150	67.8	50	156	85	

**Caution 注意**  
**使用上の注意**  
 ・当カタログの加圧タンクは、第一種及び第二種圧力容器ではありません。  
 ・ご使用にあたっては、上記の使用条件を守り、加圧時は安全上、圧力計・リリーフ弁・レギュレータを取り付けてください。  
 ・内圧があるときは、蓋やノズルを締め付けているクランプ等を絶対にゆるめないでください。  
 ・スチーム・加熱・化学反応によって蒸気の発生する容器としては絶対に使用しないでください。

**Caution 注意**  
**取扱いにあたって**  
 1.) 本製品の蓋部分には、Oリングを採用しております。蓋を閉める時は必ずOリングがタンク本体の溝に、確実にセットされている事を確認し、作業してください。  
 2.) クランプは手で締めた後、回らなくなった所より更に工具等で約半回転程度増し締めをしてください。  
 3.) タンクの最高使用圧力は、0.5MPa以下です。必ずそれ以下の圧力でのご使用をお願いします。また、タンクを加圧仕様でお使いの場合は、リリーフ弁の併用を推奨致します。  
 4.) クランプを締める時は必ず、リリーフ弁等で内圧を大気状態に戻してください。更に圧力ゲージ(レギュレータ)が大気状態になっている事を確認してください。

53 サニタリー管  
真空配管部・タンク