

MISUMI 小型光電センサ MZシリーズ

- MZ-T
- MZ-R
- MZ-D
- MZ-LD
- MZ-WD

取扱説明書

- お買い上げいただきありがとうございます。ご希望どおりの製品であることを確認して下さい。
- 取扱い説明書は、ご使用前によくお読みいただき大切に保管して下さい。
- 取扱い説明書に記載されている注意事項をよくお読みいただき、内容を理解されるまではお使いにならないで下さい。

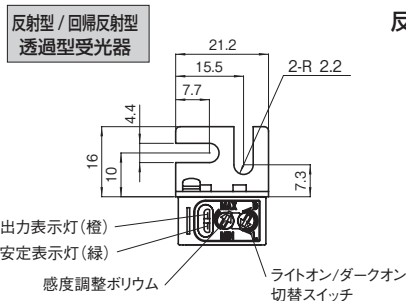
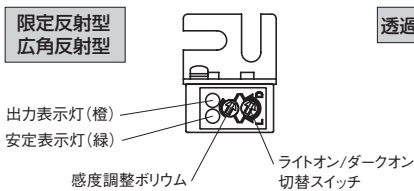
使用上の注意



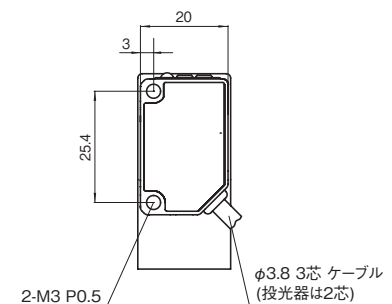
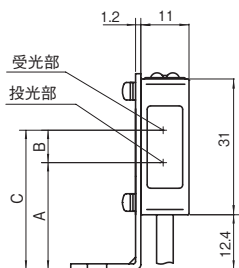
- 電源が入ったままの配線作業、コネクタの脱着は危険です。必ず電源を切ってから行ってください。
- 次のような場所への設置は誤動作の原因となる事がありますのでご注意ください。
 1. ホコリ・蒸気等の多い場所。
 2. 腐食性ガスの発生する場所。
 3. 水・油等が直接飛散する場所。
 4. 振動・衝撃等の激しい場所。
- 屋外での使用は避けてください。
- 電源投入時 (約 100ms) の過渡状態でのご使用は避けて下さい。
- 電源にスイッチングレギュレータをご使用の場合は必ず、フレームグランド端子を接地して下さい。
- 高圧線や動力線との配線は別配線として下さい。誘導による誤動作や破損の原因となります。
- 商品個々のばらつきや、対象物の状態によって検出特性に違いが生じることがあります。
- この商品は防爆構造ではありませんので、引火または爆発性ガス、液体の環境下では使用しないで下さい。
- 水中では使用しないで下さい。
- 商品の分解、修理、改造をしないで下さい。人体への障害・火災・感電の原因になります。
- 定格の範囲内で使用して下さい。

この商品は人体保護を目的とした安全機器として、ご使用いただけません。

外形寸法図



	反射型 限定反射型 広角反射型	回帰反射型	透過型 (投光光中心)
A	24.3	24.3	—
B	7.1	7.4	—
C	—	—	31.4



● 取付金具 (型式: BFSR) は別売品です。

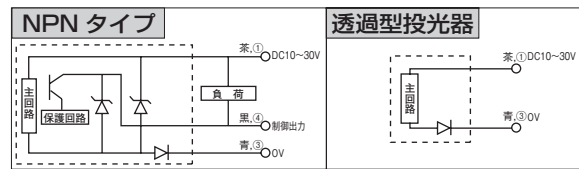
仕様

	MZ-T 透過型	MZ-R 回帰反射型	MZ-D 拡散反射型
検出距離※1	25m	0.01~4.4m ※2	0~1m ※3
光源	赤色発光ダイオード		
スポット径	φ1,000mm/25m	φ220mm/4.4m	φ140mm/1m
電源電圧	DC10~30V リップル (P-P) 10% 含む		
消費電流	投光器: 8mA 以下 受光器: 11mA 以下	13mA 以下	15mA 以下
応答速度	500μs 以下		
制御出力	NPN オープンコレクタ 100mA 以下 / DC30V 以下 (残留電圧 1.8V 以下)		
出力方式	ライトオン(入光時オン)/ダークオン(遮光時オン) ポリウム切替式		
感度調整	1 回転ポリウム		
表示方式	出力表示 (橙色 LED) / 安定表示 (緑色 LED)		
使用周囲温度 / 湿度	-20~50℃ / 35~85%RH (氷結・結露しないこと)		
保管周囲温度 / 湿度	-40~70℃ / 35~95%RH (氷結・結露しないこと)		
保護構造 / 材質	IP67 / ケース: ABS (ガラス繊維入り) フロントカバー: PMMA		

※1. 検出距離は出力表示灯が点灯する最大距離です。 ※2. 付属反射板にて ※3. 100mm×100mm 白紙にて

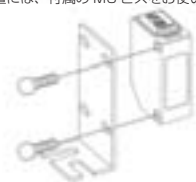
	MZ-LD 限定反射型	MZ-WD 広角拡散反射型
検出距離	10~90mm	1~200mm ※1
光源	赤色発光ダイオード	
スポット径	φ12mm/90mm	φ30mm/50mm
電源電圧	DC10~30V リップル (P-P) 10% 含む	
消費電流	20mA 以下	
応答速度	500μs 以下	
制御出力	NPN オープンコレクタ 100mA 以下 / DC30V	
出力方式	ライトオン(入光時オン)/ダークオン(遮光時オン) ポリウム切替式	
感度調整	1 回転ポリウム / ポリウム無し (機種による)	
表示方式	出力表示 (橙色 LED) / 安定表示 (緑色 LED)	
使用周囲温度 / 湿度	-25~55℃ / 35~85%RH	
保管周囲温度 / 湿度	-40~70℃ / 35~95%RH (氷結・結露しないこと)	
保護構造 / 材質	IP67 / ケース: ABS (ガラス繊維入り) フロントカバー、レンズ: PMMA	

入出力回路図



取り付け

- 締め付けトルクは、0.5N・m以下として下さい。
- 設置には、付属の M3 ビスをお使い下さい。



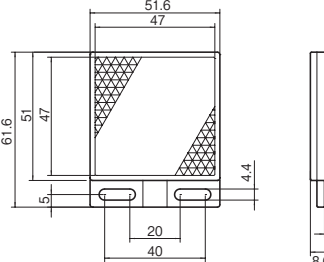
感度調節 (MZ-D/MZ-LD/MZ-WD)

①	検出物体を検出位置に設置し感度ポリウムをMINから徐々に上げていき、出力表示灯が点灯する位置をAとします。	・透過型・回帰反射は通常感度ポリウムMAXの位置でお使い頂けますが、調整が必要な場合は調整して下さい。 ・ポリウムはゆっくりと回して下さい。強い力で回すと破損する場合がありますのでご注意ください。
②	検出物体を取り除き感度ポリウムをMAXから徐々に下げていき、出力表示灯が消灯する位置をBとします。	
③	AとBの中間位置Cが最適感度位置です。(位置A、Bは機種や検出状況により逆になることもあります)	

※反射型にて背景がある場合の最適設定方法です (背景有り検出)。
 ※ライトオン(検出時オン)/ダークオン(検出時オフ)では、出力表示灯(橙)の点灯/消灯が逆になります。

反射ミラー

- 標準反射板 (回帰反射型に付属)



- 製品の仕様は改良のため予告なく変更する事があります。
- 製品に関するお問い合わせ、ご意見等は製造・販売元の下記までご連絡下さい。

株式会社 ミスミ

〒135-8458 東京都江東区東陽 2-4-43
 TEL: 03-3647-7300 FAX: 03-3647-7481
<http://jp.misumi-ec.com/mech/index.html>



Photoelectric Sensor MZ SERIES

- MZ-T
- MZ-R
- MZ-D
- MZ-LD
- MZ-WD

INSTRUCTION MANUAL

- Confirm if the item meets your needs.
- Before the use, you should first thoroughly read this manual and operate correctly as mentioned.
- You should keep this manual at hand for proper use.

Carefully read and understand the safety precautions before operation. The important information is provided to protect your health and property. Do not apply any other installing or operating procedure other than that described in this manual.

Safety Precautions



- It is dangerous to wire or attach/remove the connector with the power on. Make sure to turn off the power before operation.
- Make sure to use the product with the protective cover attached and closed.
- Installing in the following places may result in malfunction:
 1. A dusty or steamy place
 2. A place generating corrosive gas
 3. A place directly receiving scattering water or oil.
 4. A place suffered from heavy vibration or impact.
- The product is not designed for outdoor use.
- Do not use the sensor in transient state after power on (approx. 100 ms).
- Do not wire with the high voltage cable or the powerline. Failure to do this will cause malfunction by induction or damage.
- The sensor performance or digital display values may depend on the individual units or the condition of detected product.
- This product is not an explosion-proof construction. Do not use the product under flammable, explosive gas or liquid environment.
- Do not use the product in water.
- Do not disassemble, repair, or convert the product. Failure to do this may cause failure, fire, or electric shock.
- Operate within the rated range.

This product cannot be used as a safety device to protect human body.

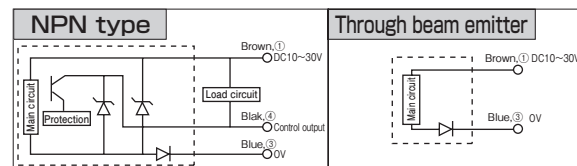
SPECIFICATION

Model	MZ-T Through	MZ-R Retro ref.	MZ-D Diffused ref.
Nominal distance	20m	0.01~4m ※1	0~80cm ※2
Actual distance	25m	0.01~4.4m ※1	0~1m ※2
Light Source	Red LED		
Spot size	φ1,000mm/at25m	φ220mm/at4.4m	φ140mm/at1m
Supply voltage	DC10~30V Including ripple (P.P) 10%		
Current consumption	Sender : 8mA max. Receiver : 11mA max.	13mA max.	15mA max.
Response time	500μs max.		
Control output	NPN (PNP) Open collector 100mA max./DC30V max. (Residual voltage 1.8V max.)		
Operation mode	Light ON, Dark ON Selectable by switch		
Sensitivity adjustment	1 turn volume		
Indicator	Output indicator (orange LED) / Stable indicator (green LED)		
Ambient temp/humidity	-25~55°C/35~85%RH (No condensation or freezing)		
Storage temp/humidity	-40~+70°C/35~95%RH (No condensation or freezing)		
Protection category/material	IP67/Case : ABS (glass included) Front Cover, Lens : PMMA		

※1. Standard reflector ※2. White 90% 100mm×100mm

	MZ-LD Limited range	MZ-WD Wide angle (divergent)
Detecting distance	10~90mm	1~200mm ※2
Light Source	Red LED	
Spot size	φ12mm/at90mm	φ30mm/at50mm
Supply voltage	DC10~30V Including ripple (P-P) 10%	
Current consumption	20mA max.	
Response time	500μs max.	
Control output	NPN/PNP Open collector 100mA max./DC30V	
Operation mode	Light ON, Dark ON Selectable by switch	
Sensitivity adjustment	1 turn volume/Not equipped	
Indicator	Output indicator (Orange LED) / Stable indicator (Green LED)	
Ambient temp/humidity	-25~55°C/35~85%RH	
Protection category/material	IP67/Case : ABS (glass included) Front Cover, Lens : PMMA	

INPUT AND OUTPUT CIRCUIT DIAGRAMS

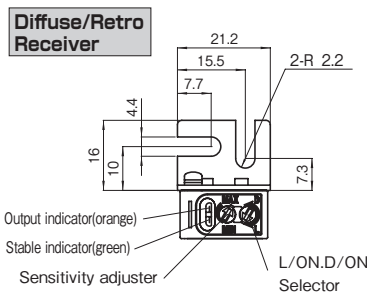
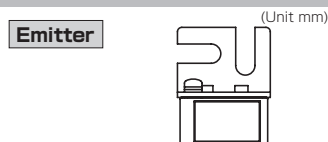
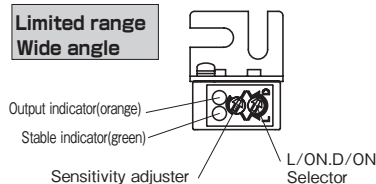


Attachment

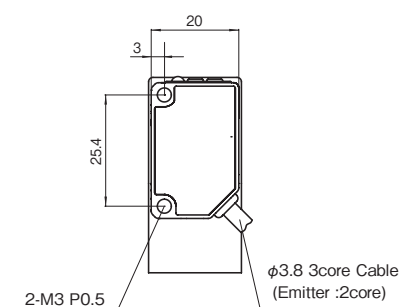
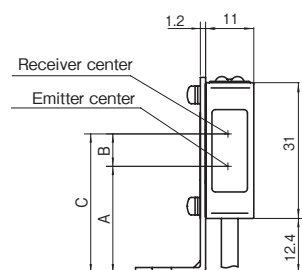
Tightening torque need to be under 0.5N·m.



DIMENSIONS



	Diffuse Limited range Wide angle	Retro	Through beam (Emitter&Receiver center)
A	24.3	24.3	—
B	7.1	7.4	—
C	—	—	31.4



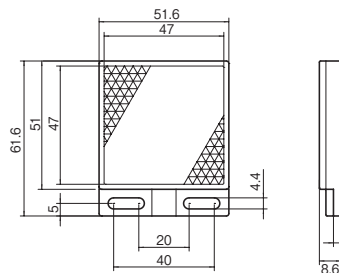
Adjusting the potentiometer (MZ-D/MZ-LD/MZ-WD)

①		① Set the detectable object at the detection position and turn the potentiometer from MIN toward MAX until the output indicator (orange) light up. Call it position A.
②		② Remove detectable object and turn the potentiometer from MAX toward MIN position where the output indicator (orange) is extinguished. Call it position B.
③		③ Point C midway between A and B is the optimum sensitivity position. The position A and B may reverse by types and detecting situation.

● Only for MZ-D/MZ-LD/MZ-WD with background.

Reflectors

Standard for Retro Types.



● The product specification may change without notice for improvement.

MISUMI Corporation

<http://jp.misumi-ec.com/mech/index.html>

! Must not use this item as safety equipment for the purpose of human body protection.

- Specifications and equipment are subject to change without any obligations on the part of manufacture.
- For more information, questions and comments regarding products, please contact us below.