

カップリング『サーボファイン』

サーボモータ対応

一高位置決め精度ディスク形クランピングタイプ/高剛性ディスク形クランピングタイプ

⚠️ 本商品のステンレスディスク部にはエッジがあるためケガをする恐れがあります。取付の際は安全のため厚手の手袋等の装着を推奨致します。

■特長: R形状を採用し従来品 (SCPW) よりもねじり剛性を向上 (最大約26%) させました。より高速度で位置決め精度が要求される用途に最適です。
また、ボルトは全て三価クロメート処理されており、クリーン環境でも安心してお使いいただけます。

■サーボモータ対応 (高位置決め精度タイプ)

RoHS

ダブルディスクタイプ **SCXW**

※2-M

- ① d1, d2の公差はスリット加工前の公差です。
- ② 偏心・偏角・エンドプレイは単独の許容値です。複数のミスアライメントが存在する場合、それぞれの許容値は1/2となります。
- ③ 選定基準及びアライメント調整については **P.783** をご確認ください。

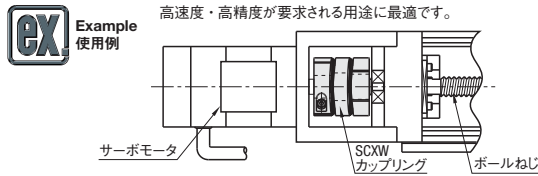
※クランプボルト用のタップ穴はサイズにより貫通する場合があります。

Type	M材質			S表面処理			A付属品
	本体	ディスク	ボルト	本体	ディスク	ボルト	
SCXW	アルミ合金	ステンレス	SCM435	アルマイト処理	なし	三価クロメート	六角穴付ボルト

型式		d1, d2選択 (ただしd1 ≤ d2)							クランプボルト		¥単価 1~4コ
Type	No.	4	5	6	8	10	12	14	M	締付トルク (N・m)	
ダブルディスクタイプ SCXW	21	4	5	6	8				M2.6	1.2	4,100
	28		5	6	8	10			M3	1.5	4,700
	34			6	8	10	12	14	M3	1.5	5,300

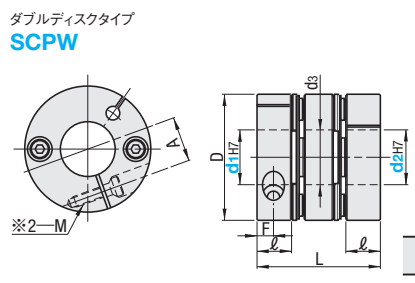
■ダブルディスクタイプ (高位置決め精度タイプ)

型式	許容トルク (N・m)	許容偏角 (°)	許容偏心 (mm)	静的ねじりばね定数 (N・m/rad)	最高回転数 (r/min)	慣性モーメント (kg・m ²)	許容エンドプレイ (mm)	質量 (g)
SCXW	21	1.2	1.0	0.10	900	1.20×10 ⁻⁶	±0.20	18
	28	1.6	1.2	0.15	3600	4.68×10 ⁻⁶		42
	34	4.0	1.5	0.20	5700	1.10×10 ⁻⁵		65



①静的ねじりばね定数・慣性モーメント・質量は最大軸径時の値です。

■サーボモータ対応 (高剛性タイプ)



型式		d1, d2選択 (ただしd1 ≤ d2)							クランプボルト		¥単価 1~4コ	
Type	No.	3	4	5	6	8	10	12	14	M		締付トルク (N・m)
ダブルディスクタイプ SCPW	16	3	4	5	6					M2.6	1.0	4,150
	21		4	5	6	8	9			M2.6	1.2	3,060
	28			5	6	8	9	10		M3	1.5	3,510
	34				6	8	9	10	12	14	M3	1.5

①d1, d2が*の場合、スリップしないように負荷トルクは下表 許容トルクの60%以下で使用してください。

■ダブルディスクタイプ (高剛性タイプ)

型式	許容トルク (N・m)	許容偏角 (°)	許容偏心 (mm)	静的ねじりばね定数 (N・m/rad)	最高回転数 (r/min)	慣性モーメント (kg・m ²)	許容エンドプレイ (mm)	質量 (g)
SCPW	16	1.0	1.0	0.10	500	4.22×10 ⁻⁷		11
	21	1.2	1.0	0.10	800	1.11×10 ⁻⁶		17
	28	1.6	1.2	0.15	3000	4.68×10 ⁻⁶		42
	34	4.0	1.5	0.20	4800	1.10×10 ⁻⁵		65

①静的ねじりばね定数・慣性モーメント・質量は最大軸径時の値です。

Order 注文例

型式 — 軸穴径 d1 — 軸穴径 d2

SCXW34 — 10 — 14

SCPW34 — 8 — 12

3 日目発送

在庫 A 200円/1本 P.92

①同一サイズ3本以上は一律540円

Price 価格

■数量スライド価格 (①1円未満切り捨て) P.91

数量	値引率
1~4	5%
5~9	10%
10~19	15%

①表示数量を超えはお見積り

サーボモータ対応

カップリング

一ディスク形高トルククランピングタイプ/ディスク形クランピングタイプ

P.90 はMISUMI標準部品カタログ2008年度版の掲載ページです。

■サーボモータ対応 (高トルクタイプ)

RoHS

ダブルディスクタイプ **MCSLC** (標準穴)

- ① d1, d2の公差はスリット加工前の公差です。
- ② 偏心・偏角・エンドプレイは単独の許容値です。複数のミスアライメントが存在する場合、それぞれの許容値は1/2となります。
- ③ 選定基準及びアライメント調整については **P.783** をご確認ください。

標準穴	M材質		S表面処理		A付属品
	本体	ディスク	本体	ディスク	
MCSLC	アルミダイカスト	ステンレス	無電解ニッケルメッキ	六角穴付ボルト	

型式	D	d1, d2選択 (ただしd1 ≤ d2)							クランプボルト		¥単価 1~4コ	
		4	5	6	8	10	12	14	M	締付トルク (N・m)		
ダブルディスクタイプ MCSLC	16	*4	5	6					M2.5	1	2,930	
	20	*4	5	6	6.35	7	8		M3	1.7	3,200	
	25		*5	6	6.35	7	8	9.53	10	M4	2.5	4,050
	32			8	9.53	10	11	12	14	M5	7	4,550

①d1, d2が*の場合、スリップしないように負荷トルクは下表 許容トルクの50%以下で使用してください。

■ダブルディスクタイプ

型式	許容トルク (N・m)	許容偏角 (°)	許容偏心 (mm)	静的ねじりばね定数 (N・m/rad)	最高回転数 (r/min)	慣性モーメント (kg・m ²)	許容エンドプレイ (mm)	質量 (g)	
MCSLC	16	0.9	2	0.15	450	6000	2.7×10 ⁻⁷	±0.2	10
	20	1.3			700	5500	8.0×10 ⁻⁷	±0.3	30
	25	2.8			950	5000	2.5×10 ⁻⁶	±0.6	30
	32	5			1100	4000	6.6×10 ⁻⁶	±0.4	62
	40	9			2800	3800	1.9×10 ⁻⁵	±0.5	110

Alteration 追加加工

型式 — 軸穴径 d1 (LDC) — 軸穴径 d2 (RDC)

MCSLC40 — LDC9.5 — RDC10.5

軸穴径変更

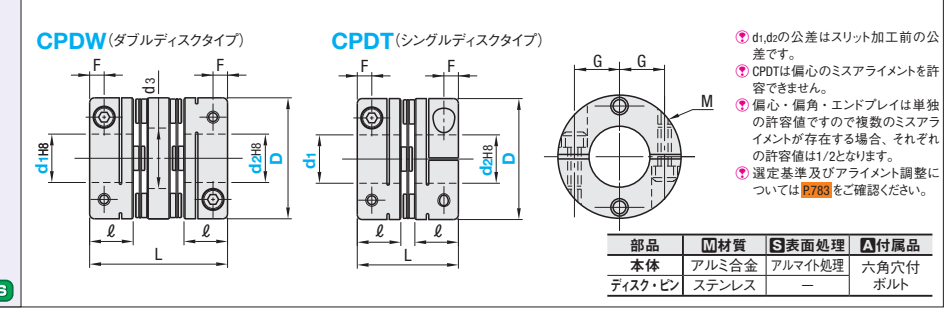
指定0.1mm単位	D	LDC - RDC
指定方法	16	4~6
LDC7.8	20	4~8
RDC9.3	25	5~10
	32	6~14
	40	8~18

LDC (左軸)	RDC (右軸)
500	500

①ストーク不可

①よりコンパクトで高剛性の製品をお探しの場合は、左ページのサーボファインをご参照ください。

■サーボモータ対応 (スタンダードタイプ)



型式		d1, d2選択 (ただしd1 ≤ d2)							クランプボルト		¥単価 1~4コ	
Type	D	4	4.5	5	6	6.35	7	8	L	締付トルク (N・m)	CPDW	CPDT
CPDW CPDT	19	4	4.5	5	6	6.35	7	8	27	0.5	3,250	3,040
	25					6	6.35	7	31	1	3,760	3,480
	32						8	8.35	40	1.5	4,190	3,920
	40							8	44	2.5	4,880	4,440

■ダブルディスクタイプ

型式	許容トルク (N・m)	許容偏角 (°)	許容偏心 (mm)	静的ねじりばね定数 (N・m/rad)	最高回転数 (r/min)	慣性モーメント (kg・m ²)	許容エンドプレイ (mm)	質量 (g)	
CPDW	19	0.7	1.5	0.12	200	33000	8.7×10 ⁻⁷	18	
	25	1			450	25000	2.7×10 ⁻⁶	±0.5	25
	32	2.5			1100	19000	9.6×10 ⁻⁶		60
	40	3.5			1400	15000	1.9×10 ⁻⁵		100

■シングルディスクタイプ

型式	許容トルク (N・m)	許容偏角 (°)	許容偏心 (mm)	静的ねじりばね定数 (N・m/rad)	最高回転数 (r/min)	慣性モーメント (kg・m ²)	許容エンドプレイ (mm)	質量 (g)	
CPDT	19	0.7	0.7	0.7	280	33000	6.3×10 ⁻⁷	9	
	25	1			630	25000	2.1×10 ⁻⁶	±0.2	19
	32	2.5			1600	19000	7.2×10 ⁻⁶		41
	40	3.5			2600	15000	1.3×10 ⁻⁵		68

Order 注文例

型式 — 軸穴径 d1 — 軸穴径 d2

CPDW40 — 12 — 14

MCSLC40 — 10 — 15

3 日目発送

在庫 A 200円/1本 P.92

①同一サイズ3本以上は一律540円

②MCSLCはストーク適用不可

Price 価格

■数量スライド価格 (①1円未満切り捨て) P.91

数量	値引率
1~4	5%
5~9	10%
10~14	15%
15~19	15%

①表示数量を超えはお見積り

Alteration 追加加工

型式 — 軸穴径 d1 (LDC) — 軸穴径 d2 (RDC)

CPDT40 — LDC8.5 — 14

軸穴径変更

指定0.1mm単位	D	LDC - RDC
指定方法	19	4~8
LDC15.2	25	6~12
RDC21.7	32	8~15
	40	8~20

LDC (左軸)	RDC (右軸)
1,500	1,500

①ストーク不可