

## CMPADの図面訂正

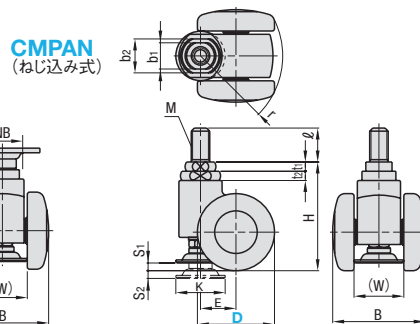
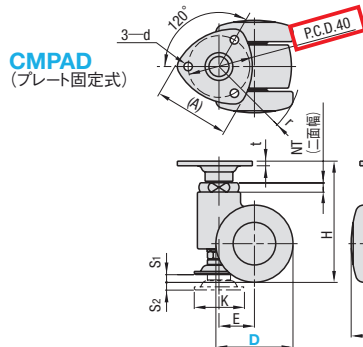
一省スペースタイプ

RoHS



Type	本体	車輪	アジャスタ	
	材質	材質	材質	表面処理
CMPAD	ナイロン	ナイロン	SS400	三価クロメート
CMPAN				

- ① ナットを廻して本体ねじ部を締め込みます。  
② ナットを廻してアジャスタパッドの高さ調整ができます。



&lt;訂正用&gt;

