


赤枠内 表記を修正

1
3

■六角ノブ



RoHS

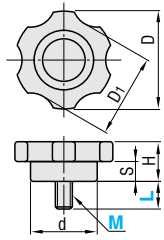
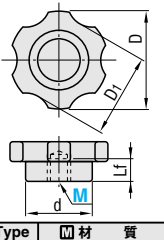
型番 は非対応

NHM (おねじタイプ) **NHF**

NHMS (おねじ・ステンスタイプ) (めねじタイプ)

NHM (おねじタイプ) **NHF**


NHMS (おねじ・ステンスタイプ) (めねじタイプ)

Type	材	質
NHM	ノブ部	ABS
NHF	ねじ部	SS400 クロメート
NHMS	ノブ部	ABS
	ねじ部	SUS303

2
4

■五角ノブ



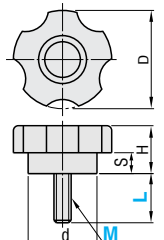
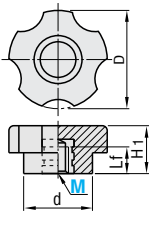
RoHS

NPEM (おねじタイプ) **NPEF**

(めねじタイプ)

NPEM (おねじタイプ) **NPEF**

(めねじタイプ)

Type	材	質
NPEM	ノブ部	ABS
	ねじ部	SS400 クロメート
NPEF	ノブ部	ABS
	ねじ部	黄銅 (インサート)

<訂正用>

1

2 RoHS
型番 は非対応

3 NHM (おねじタイプ) NHF
NHMS (おねじ・ステンスタイプ) (めねじタイプ)

4