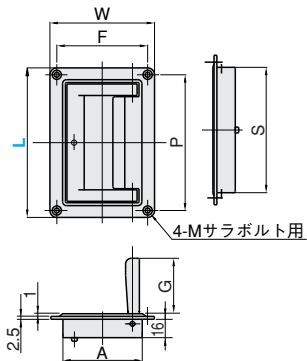


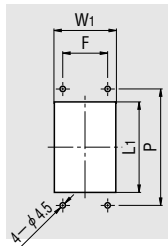
P.2266 (図面)

赤枠内 材質を修正

UWUAFN



パネル取付穴寸法



**材質 ADC12**

<訂正用>

**材質 ADC12**