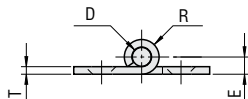
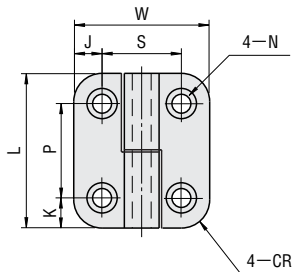
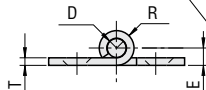
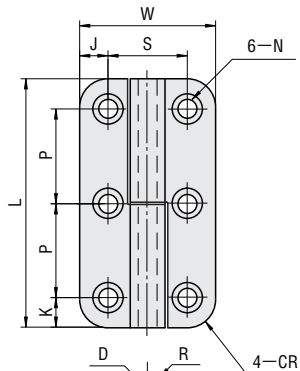


SHHPSL (左勝手用)

SHHPSR (右勝手用)



(図は左勝手用)



(図は左勝手用)

M 材質 SUS304

&lt;訂正用&gt;

M 材質 SUS304