

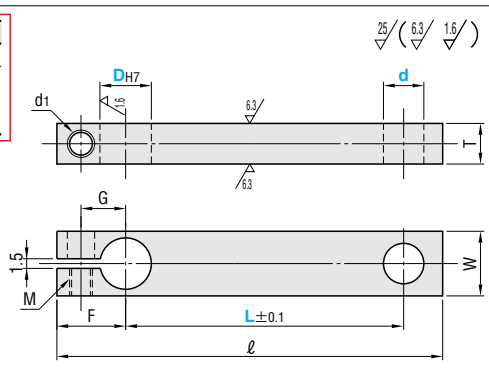
P1631 (材質表)

赤枠内の注釈を削除



Type	M 材質	S 表面処理	A 付属品
CLKB	S45C	四三酸化鉄皮膜	六角穴付ボルト (SCM435)
CLKM		無電解ニッケルメッキ	
CLKS	SUS304	—	六角穴付ボルト (SUS304)
CLKA	A6063	—	

Ⓜ DH7公差はスリット加工前の公差です。



<訂正用>

Type	M 材質	S 表面処理	A 付属品
CLKB	S45C	四三酸化鉄皮膜	六角穴付ボルト (SCM435)
CLKM		無電解ニッケルメッキ	
CLKS	SUS304	—	六角穴付ボルト (SUS304)
CLKA	A6063	—	