
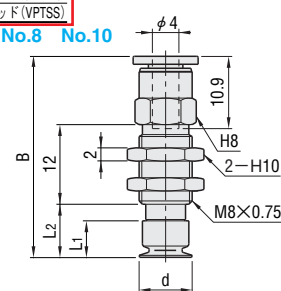
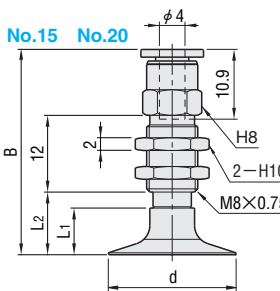


■薄物用吸着金具 RoHS

Type	材質	表面処理	付属品
MVPKS	黄銅	無電解ニッケルメッキ	吸着パッド (VPTS)
MVPKSS			吸着パッド (VPTSS)


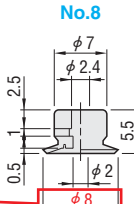
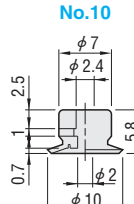
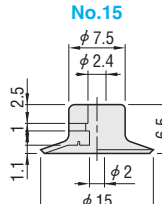
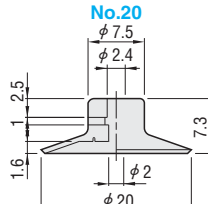
1

スプリング力1.0~2.0N

Catalog No. Type	No.	B	d	L1	L2	質量(g)		¥単価	
						ニトリルゴム(VPTS)	シリコンゴム(VPTSS)	MVPKS	MVPKSS
MVPKS MVPKSS	8	30.3	8	5.5	8.0	10.2	10.2	1,200	1,860
	10	30.6	10	5.8	8.3	10.2	10.3		
	15	31.3	15	6.5	9.0	10.3	10.4	1,400	2,030
	20	32.1	20	7.3	9.8	10.4	10.5		

■薄物用吸着パッド RoHS

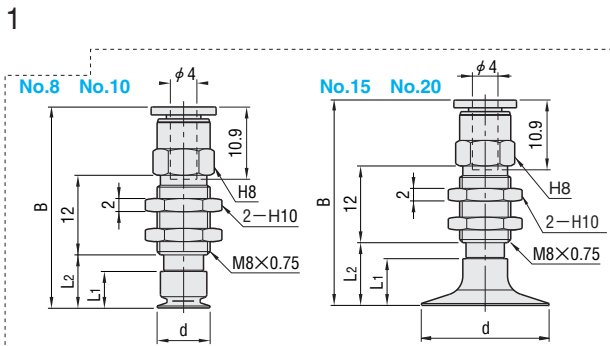
Type	材質	硬度	色
VPTS	ニトリルゴム	ショアA40	黒
VPTSS	フロシリコン	ショアA40	淡褐色

2

3

<訂正用>



2

B	d	L1	L2	質量(g)	
				ニトリルゴム(VPTS)	シリコンゴム(VPTSS)
30.3	8	5.5	8.0	10.2	10.2
30.6	10	5.8	8.3	10.2	10.3
31.3	15	6.5	9.0	10.3	10.4
32.1	20	7.3	9.8	10.4	10.5

