
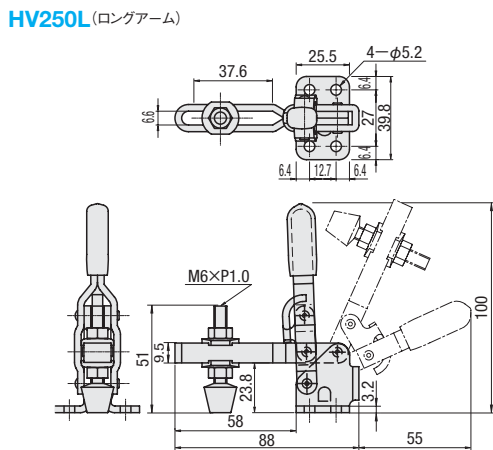
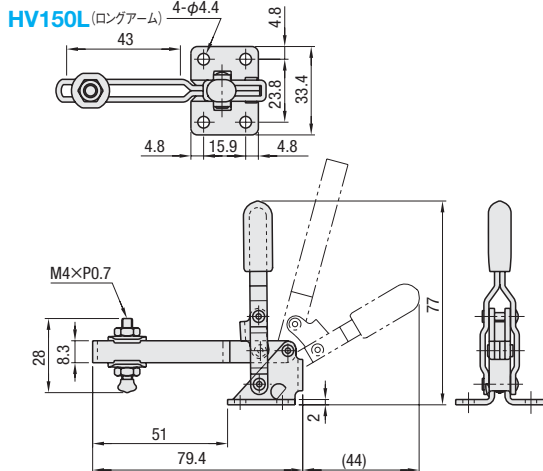




HV150L・HV250L・HV450LのRoHSマーク削除

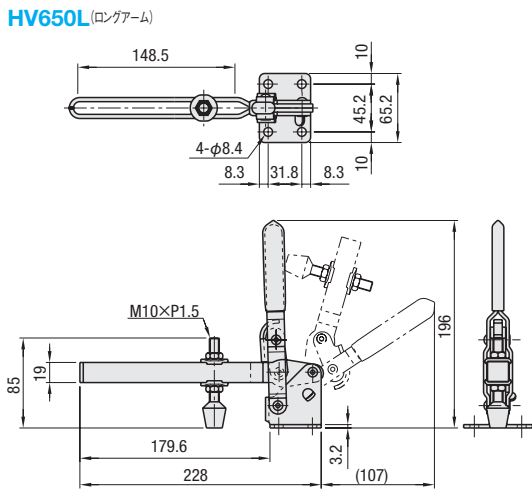
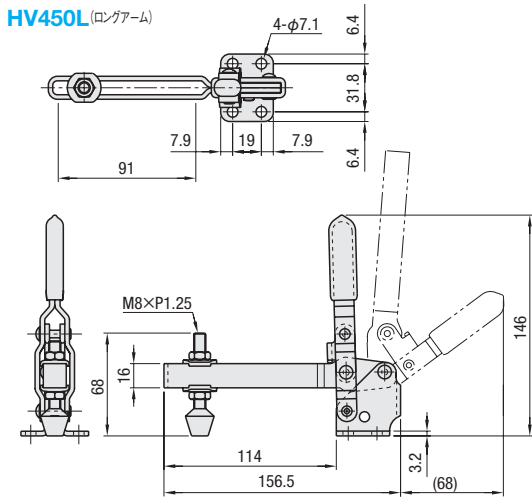
 <p>(クランプ状態)</p>	型式	HV150L	
	本体材質	SS400	
	表面処理	ユニクロメッキ	
	アーム長	L	51
		L1	79.4
		L2	43
	締圧力(N)	186	
	自重(g)	75	
	アーム開閉角度	105°	
	ハンドル開閉角度	60°	
付属品	先端ナイロン被仕上げボルト		
¥単価 1~9本	1,380		

 <p>(クランプ状態)</p>	型式	HV250L	
	本体材質	SS400	
	表面処理	ユニクロメッキ	
	締圧力(N)	L	392
		L1	175
		L2	115°
	自重(g)	175	
	アーム開閉角度	115°	
	ハンドル開閉角度	65°	
	付属品	ゴム付ボルト 材質 NBR 硬度 ショアA70	
¥単価 1~9本	1,230		



 <p>(クランプ状態)</p>	型式	HV450L	
	本体材質	SS400	
	表面処理	ユニクロメッキ	
	アーム長	L	114
		L1	156.5
		L2	91
	締圧力(N)	784	
	自重(g)	400	
	アーム開閉角度	100°	
	ハンドル開閉角度	60°	
付属品	ゴム付ボルト 材質 NBR 硬度 ショアA70		
¥単価 1~9本	1,990		

 <p>(クランプ状態)</p>	型式	HV650L	
	本体材質	SS400	
	表面処理	三価クロメート	
	アーム長	L	179.6
		L1	228
		L2	148.5
	締圧力(N)	1078	
	自重(g)	780	
	アーム開閉角度	106°	
	ハンドル開閉角度	58°	
付属品	ゴム付ボルト 材質 NBR 硬度 ショアA70		
¥単価 1~9本	2,650		



<訂正用>

