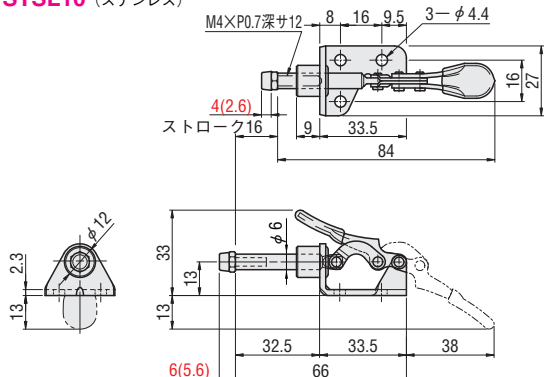

 RoHS 型番 <input type="checkbox"/> は非対応	Catalog No.	TSL10	STSL10
	本体材質	SS400	SUS304
	表面処理	ユニクロメッキ	—
	ストローク (mm)	16	
	締圧力 (N)	450	
	ハンドル開閉角度	180°	
	自重 (g)	40	
	付属品	ゴム付ボルト	ステンレスボルト
	¥単価 1~9本	970	2,450
	(クランプ状態)		

TSL10 STSL10 (ステンレス)

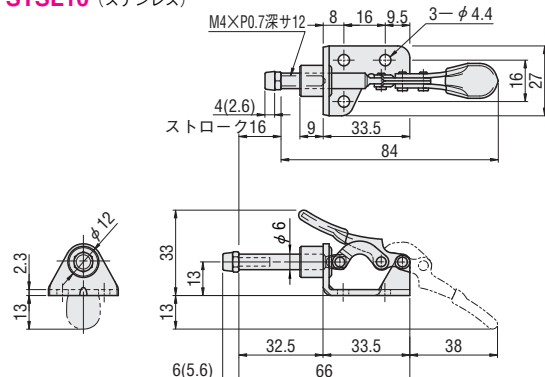


⦿ () 内数値はSTSL10の場合に適用

<訂正用>

 RoHS 型番 <input type="checkbox"/> は非対応	Catalog No.	TSL10	STSL10
	本体材質	SS400	SUS304
	表面処理	ユニクロメッキ	—
	ストローク (mm)	16	
	締圧力 (N)	450	
	ハンドル開閉角度	180°	
	自重 (g)	40	
	付属品	ゴム付ボルト	ステンレスボルト
	¥単価 1~9本	970	2,450
	(クランプ状態)		

TSL10 STSL10 (ステンレス)



⦿ () 内数値はSTSL10の場合に適用